

# CARROCERIA REX

---

Manual de armado

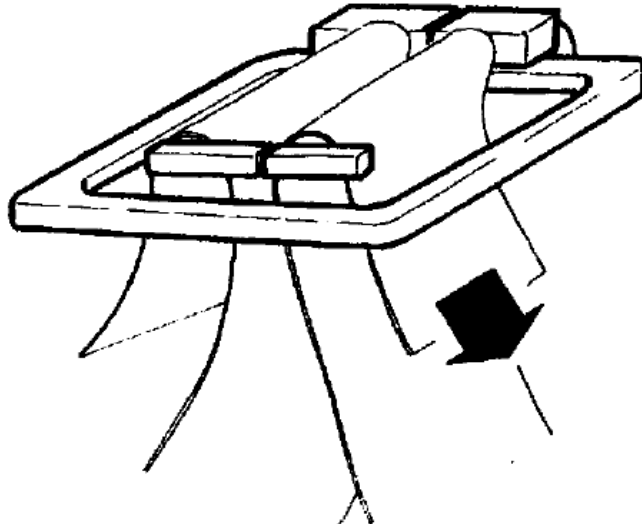
500272 Rev. 00



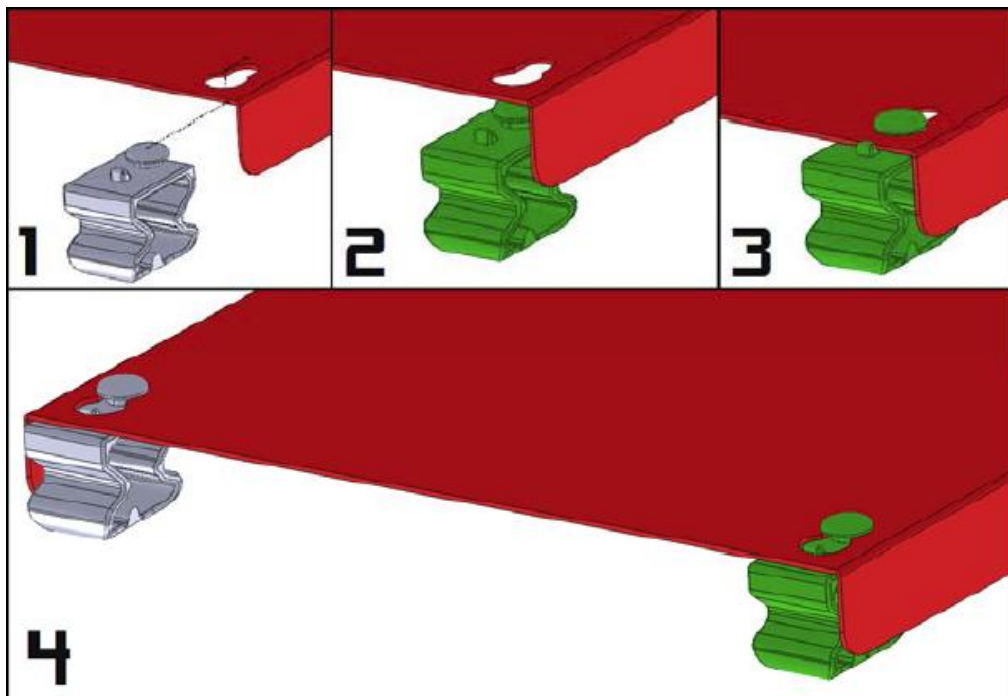
Líder en climatización por agua

## ENSAMBLAJE DE LA CARROCERIA

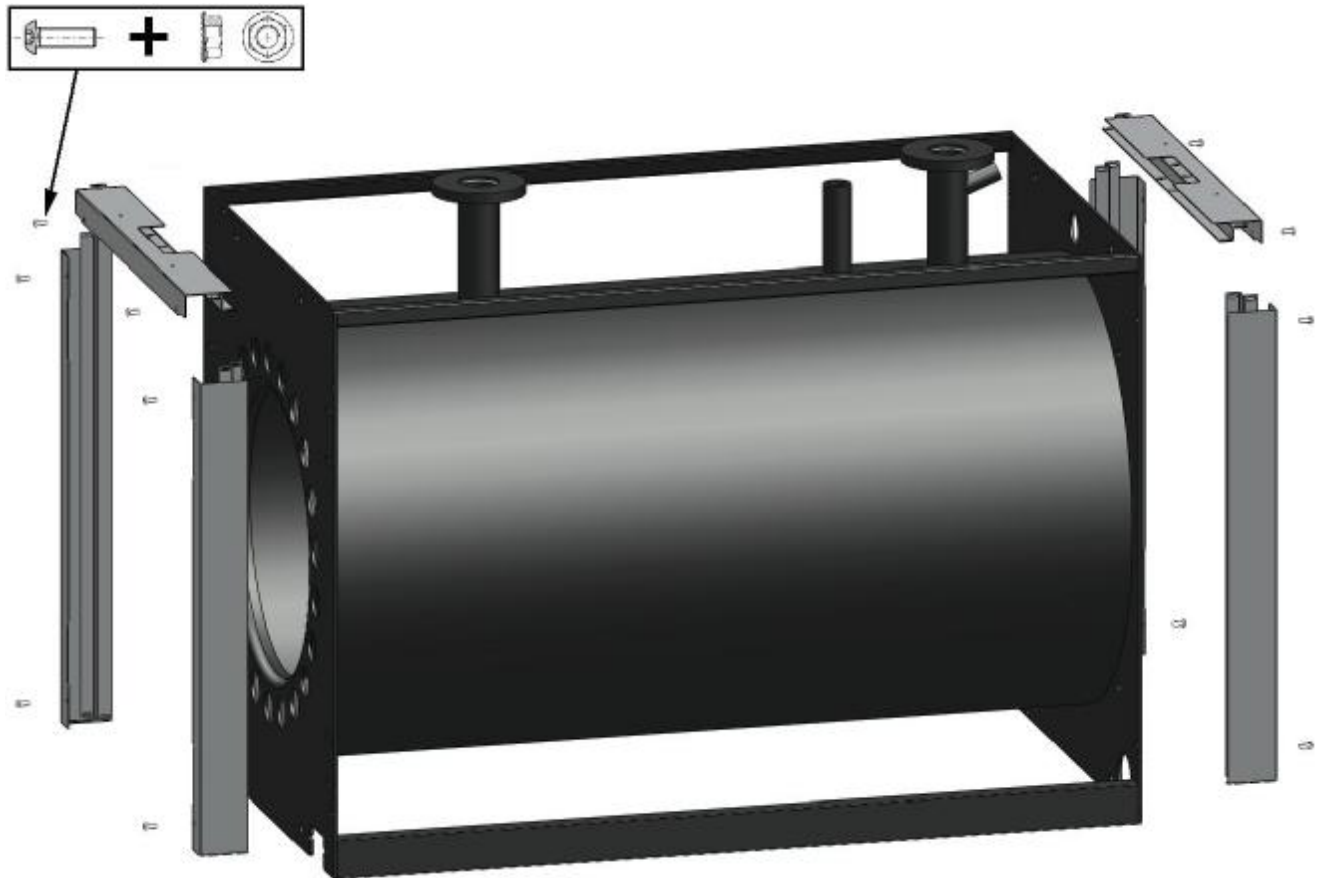
1) Envuelva el cuerpo de la caldera en lana de vidrio, luego ajuste la rienda y hebilla provistas para asegurar el mismo según muestra la figura:



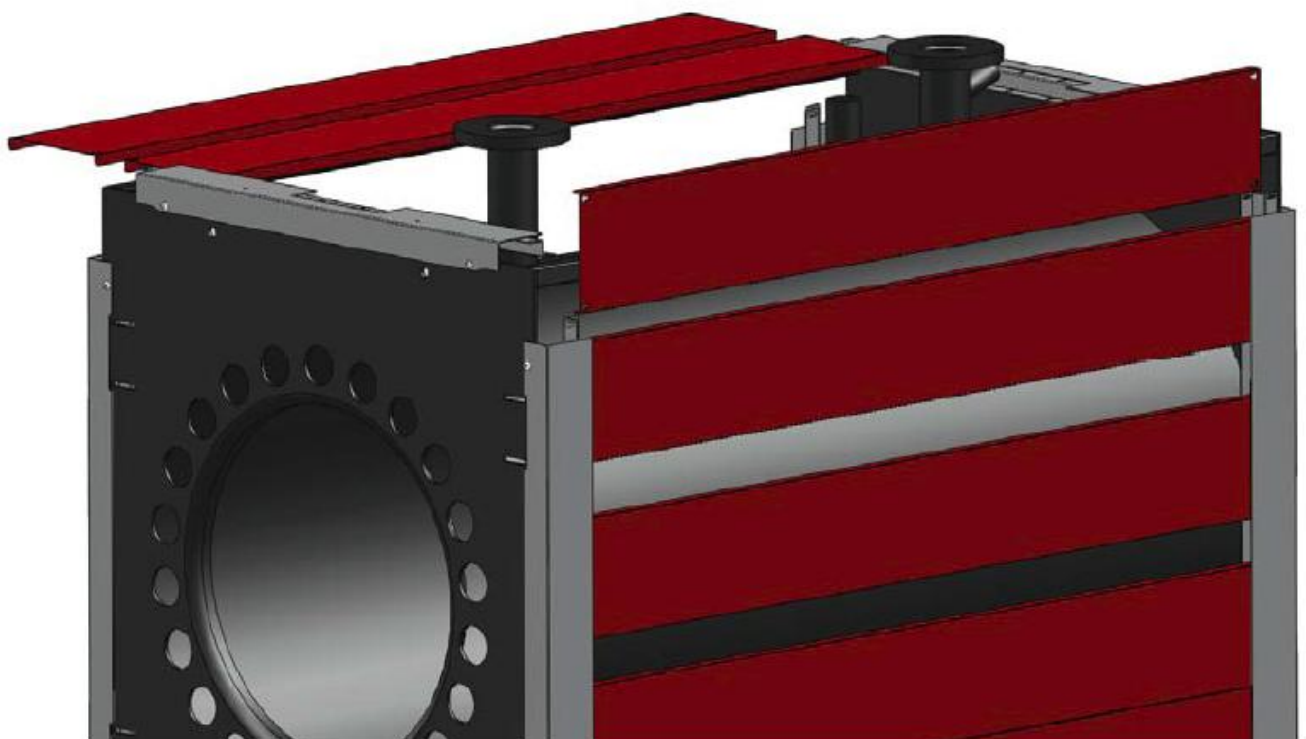
2) Prepare los paneles rojos colocando los 4 accesorios plásticos provistos, según:



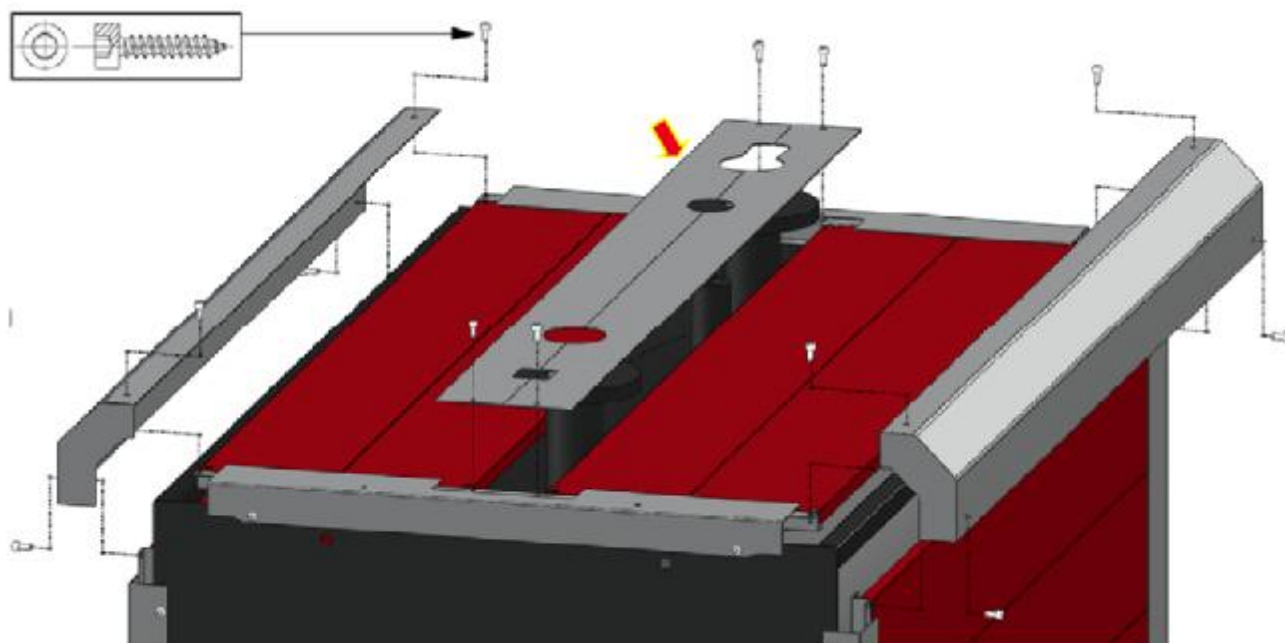
3) Ajuste los travesaños superiores y los verticales a la placa del cuerpo utilizando las tuercas y tornillos incluidos apropiados:



4) Introduzca los paneles rojos, con los accesorios plásticos previamente colocados, entre los travesaños superiores y verticales, según muestra la figura:



5) Luego de haber colocado todos los paneles, instale los cobertores utilizando los tornillos provistos indicados en la figura:



## INSTALACION DEL PANEL DE CONTROL

El panel de control debe ser colocado sobre el soporte incluido en el kit, el cual debe ser ajustado al travesaño superior frontal de la caldera. Pasando los cables por los agujeros que tiene el soporte según indica la figura:

