

# KIT SALIDA DE HUMOS PARA INSTALACIÓN INTERIOR

Manual de instalación y uso

modelos

**TX40**

**TX70**

**T80**

# INFORMACIÓN GENERAL

---

Este manual contiene información relativa a la instalación, uso, mantenimiento y recomendaciones generales.

PEISA recomienda su lectura antes de proceder a instalar el kit. Si después de su lectura todavía quedan interrogantes, comuníquese con nuestro servicio de atención al cliente o con el distribuidor oficial de su zona.

Es importante que el instalador utilice este manual al momento de la instalación y puesta en marcha, y luego lo entregue al usuario para futuras consultas. PEISA no se considera responsable por eventuales daños derivados de usos impropios, incorrectos o distintos para los que fue diseñado el kit, o por no respetar las instrucciones contenidas en el presente manual. La instalación, el mantenimiento y cualquier otra operación, se deben realizar respetando las indicaciones suministradas por el fabricante.



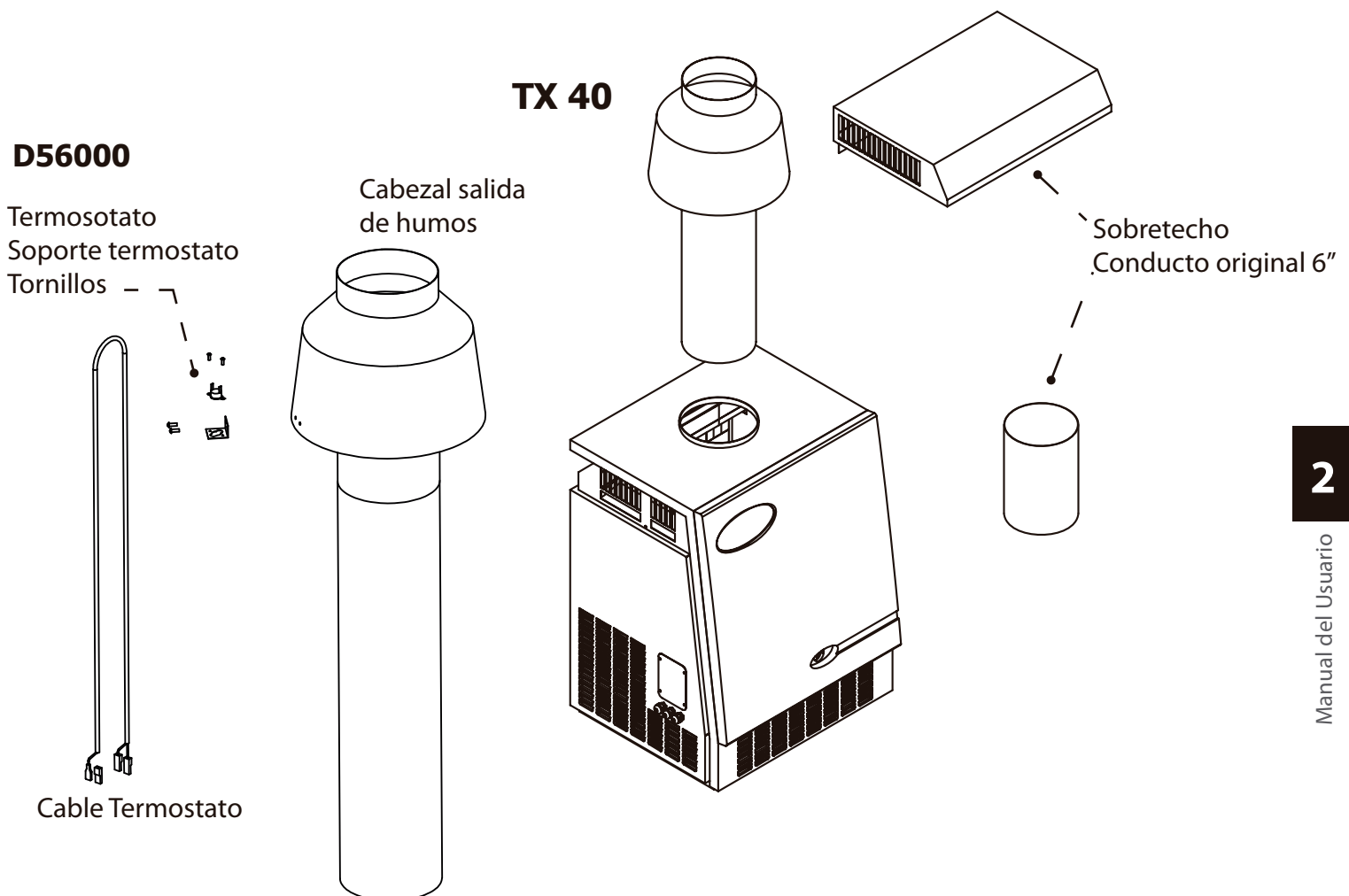
## IMPORTANTE:

Se deben respetar las normativas de ENARGAS y/o municipales tanto para el tipo de local como para la salida de humos.

El interceptor de tiro debe quedar dentro del local, e instalarse según las presentes instrucciones; en ningún caso debe ser modificado, y debe instalarse siempre en el mismo recinto en el que se encuentra el climatizador.

## D56000 - KIT SALIDA DE HUMOS PARA INTERIORES TX40

- Retirar el sobretecho del equipo. Para esto, se deben quitar los tornillos que lo sujetan.
- Retirar el conducto de 6" original del equipo.
- Acoplar el conducto de 6" c/interceptor de tiro provisto con el kit.
- Reemplazar la placa de marcado (matrícula) del equipo por la provista con este kit.
- Conexión eléctrica termostato de humos. (Ver página 5).

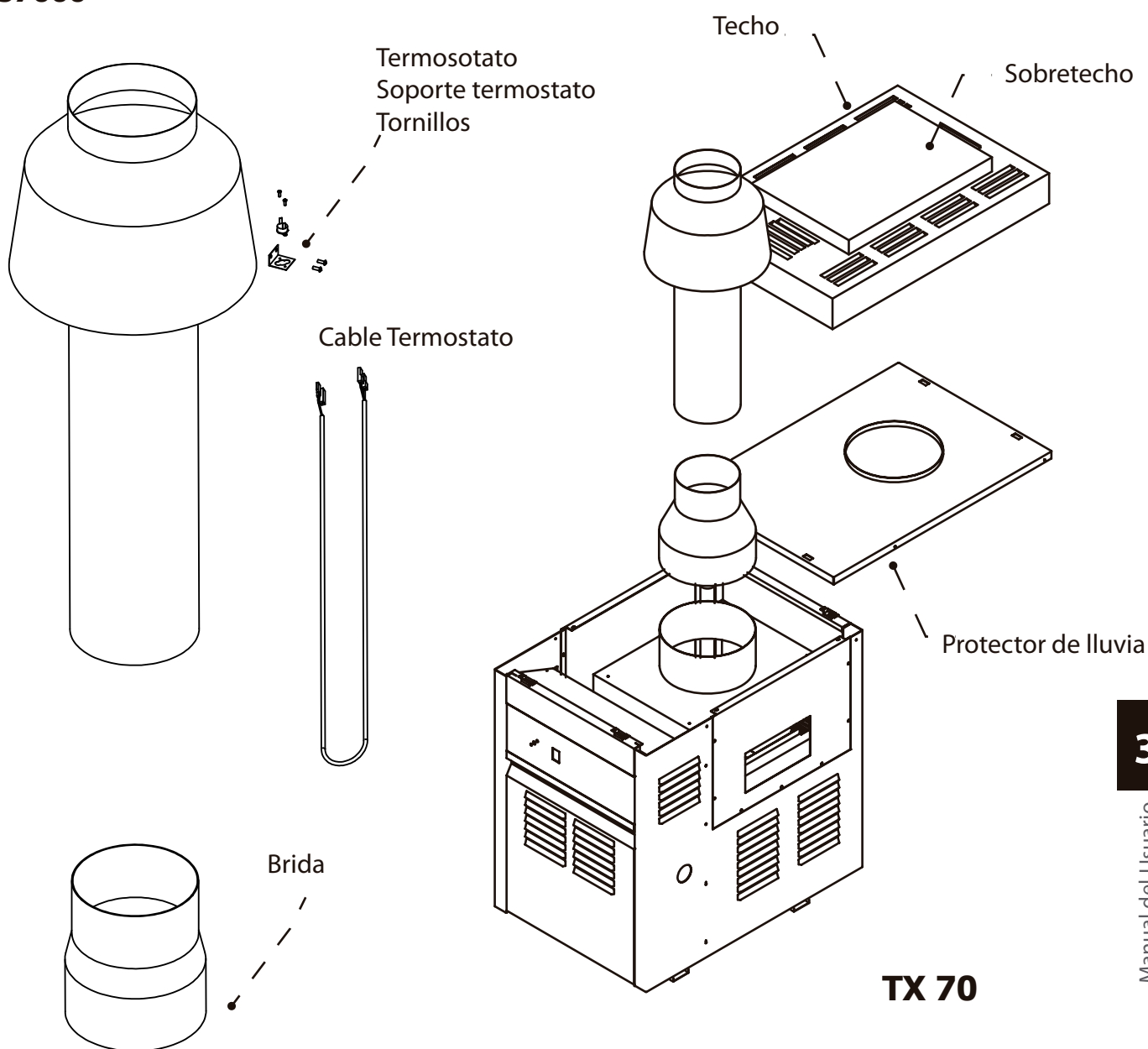


## D57000 - KIT SALIDA DE HUMOS PARA INTERIORES TX70

Retirar el techo del equipo, tirando hacia arriba.

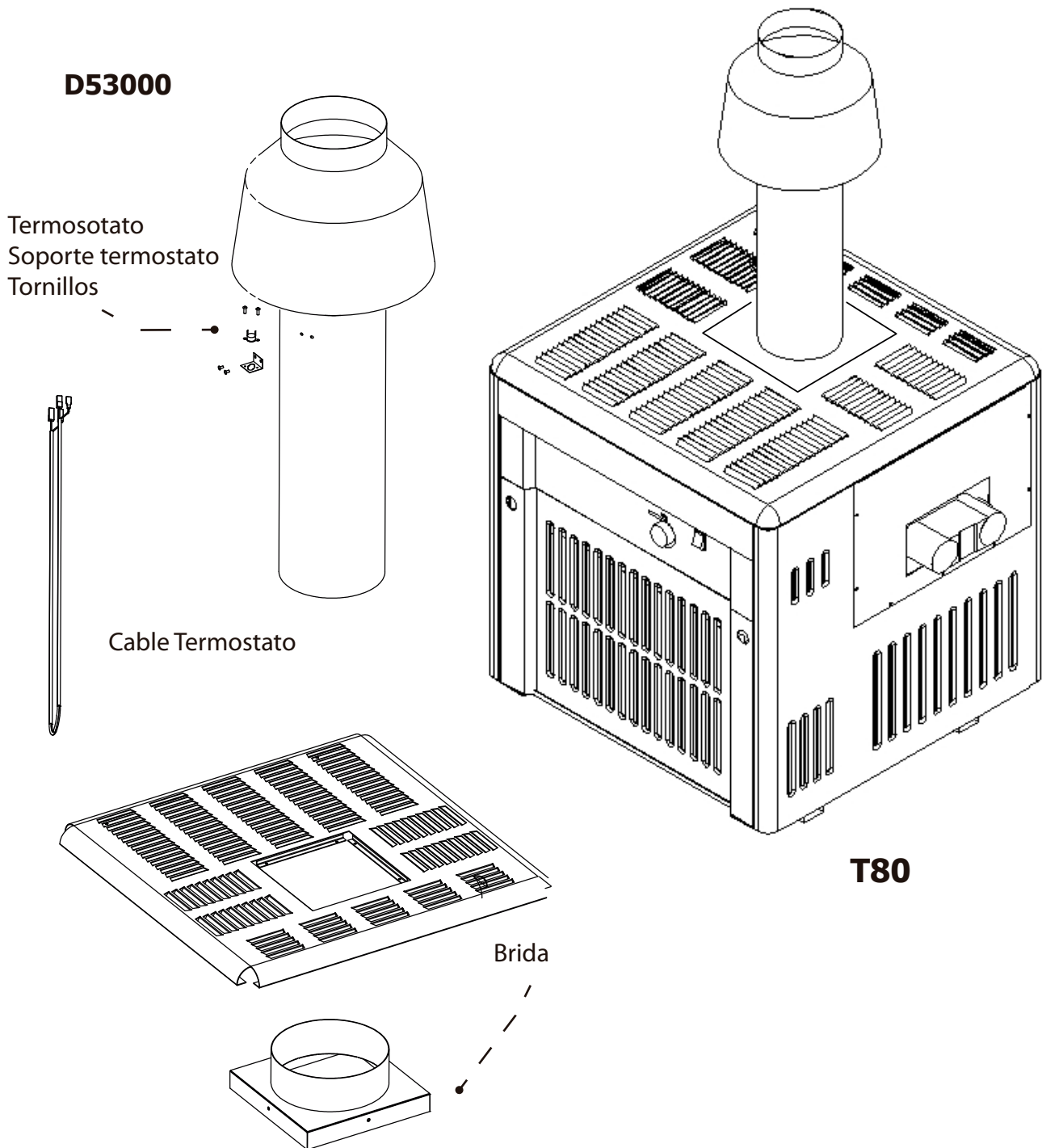
- Retirar el protector de lluvia, quitando los tornillos laterales.
- Conectar la brida del conducto de salida a la cámara de humos del equipo.
- Volver a colocar el protector de lluvia y el techo sin sobretecho.
- Acoplar el cabezal del conducto a la brida.
- Conexión eléctrica termostato de humos. (Ver página 5).

### D57000



## D53000 - KIT SALIDA DE HUMOS PARA INTERIORES T80

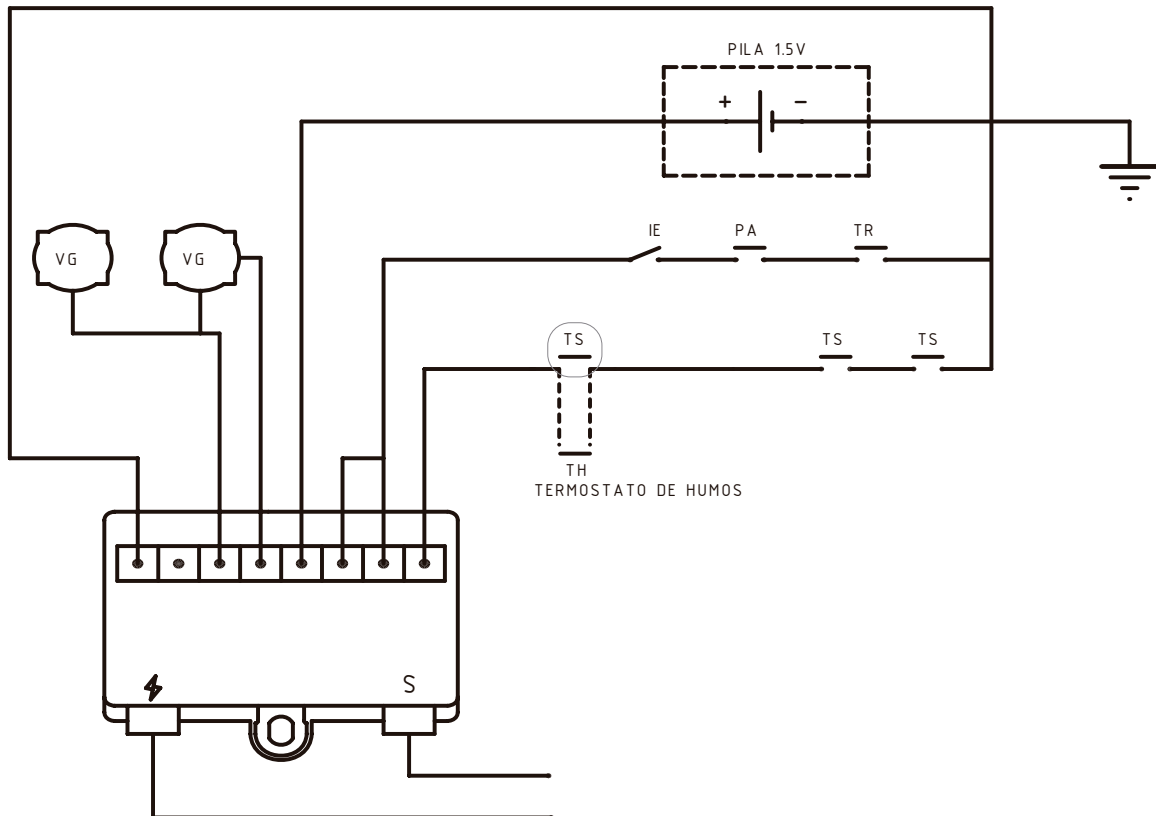
- Retirar el techo del equipo, tirando hacia arriba.
- Retirar la tapa del techo del equipo, quitando los tornillos que la fijan.
- Conectar la brida del conducto de salida a la cámara de humos del equipo. Fijar con tornillos entre sí.
- Colocar el techo.
- Acoplar el cabezal del conducto a la brida.
- Conexión eléctrica termostato de humos. (Ver página 5).



## CONEXIONADO DEL TERMOSTATO DE HUMOS

El termostato de humos debe conectarse en serie con uno de los termostatos de seguridad del equipo, procediendo de la siguiente manera:

- Fijar el conjunto formado por el termostato y el cable al conducto de humos. Para esto, deberá atornillarse el termostato al soporte que se encuentra en el conducto.
- Ingresar el cable al gabinete, hasta llegar al termostato de seguridad.
- Desconectar uno de los cables del termostato de seguridad y conectar en su lugar el terminal hembra del cable del termostato de humos.
- Conectar el cable restante (terminal macho) al que se desconectó del termostato de seguridad para cerrar la serie, como indica el siguiente esquema:



**+54 11 4788.8100**

**Showroom y Ventas**

Av. del Libertador 6655  
Ciudad Autónoma de Buenos Aires  
Argentina

**Fábrica y Administración**

Av. Colonia 449  
Ciudad Autónoma de Buenos Aires  
Argentina

**[www.peisa.com.ar](http://www.peisa.com.ar)**

The logo for PEISA, featuring a stylized square icon composed of horizontal lines to the left of the word "PEISA" in a bold, sans-serif font.