

# Generador de agua caliente sanitaria Diva Acqua F Kit Bollente

Manual de instalación y uso

500119 r.08

The logo for PEISA, featuring a red square with a white grid pattern to the left of the word "PEISA" in a bold, red, sans-serif font.

Líder en climatización por agua

## **Introducción**

Este manual contiene información relativa a la instalación, operación, mantenimiento y recomendaciones generales del **Kit Bollente**, compuesto por el **Generador de Agua Caliente Sanitaria Diva Acqua F** y uno o más **Tanque/s Acumulador/es**.

PEISA recomienda la lectura de este manual antes de proceder a instalar el artefacto. Si después de su lectura todavía quedan interrogantes, comuníquese con nuestro Servicio Técnico o con el representante local.

Se recomienda que el instalador entregue al usuario este manual para futuras referencias.

PEISA se reserva el derecho de realizar las modificaciones necesarias para el mejoramiento del producto sin previo aviso.

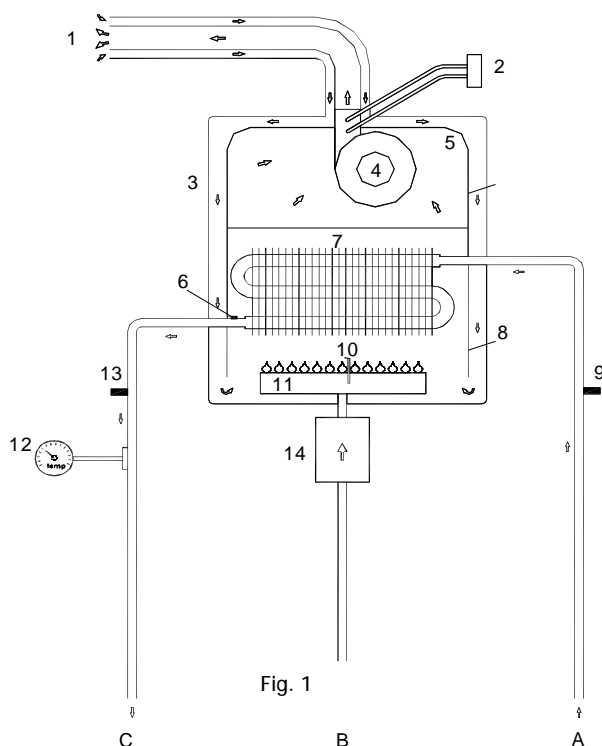
# Generador Agua Caliente Sanitaria Diva Acqua F

## Características principales

El Generador ACS Diva Acqua F es un nuevo equipo de alto rendimiento para la producción instantánea de agua caliente sanitaria. Al instalar combinado con un tanque acumulador se logra un termotanque de calentamiento indirecto de alto rendimiento.

- Funciona con sistemas tecnológicamente de vanguardia y sus componentes principales son:
- Intercambiador de calor gas-agua construido íntegramente en cobre para obtener un alto rendimiento.
- Quemadores de acero inoxidable de nuevo diseño, tipo multigas.
- Cámara de combustión estanca que lo habilita para su instalación en viviendas monoambiente.
- Sistema de tiro forzado con ventilador incorporado para la evacuación de los productos de combustión por tubos coaxiales hasta 6 m de longitud, o conductos de aspiración- evacuación separados, hasta una longitud máxima de 20 m.
- Válvula de gas modulante de máxima eficiencia.
- Encendido electrónico automático.
- Control digital de los comandos, con lectura en display de temperatura y anomalías de funcionamiento.
- Termostato de seguridad límite para el intercambiador, que provoca el corte total de gas al quemador en el caso de sobrecalentamiento.
- Control de salida de los productos de combustión por presostato diferencial que bloquea el quemador al detectarse anomalías de funcionamiento.
- Rendimiento térmico 90%.
- Dimensiones externas reducidas, destacándose su altura de sólo 80 cm.

## Componentes principales



- A – Entrada de agua fría
- B – Entrada de gas
- C – Salida de agua caliente
- 1 – Salida de humos
- 2 – Presostato de humos
- 3 – Cámara estanca
- 4 – Electroventilador
- 5 – Encauzador de humos
- 6 – Termostato de seguridad
- 7 – Intercambiador gas-agua
- 8 – Cámara de combustión
- 9 – Flujostato de agua
- 10 – Electrodo de encendido / ionización
- 11 – Quemador
- 12 – Termómetro (lectura en display)
- 13 – Sensor de temperatura de agua caliente
- 14 – Válvula de gas

Fig. 1

## Características técnicas y dimensionales Generador ACS Diva Aqua F

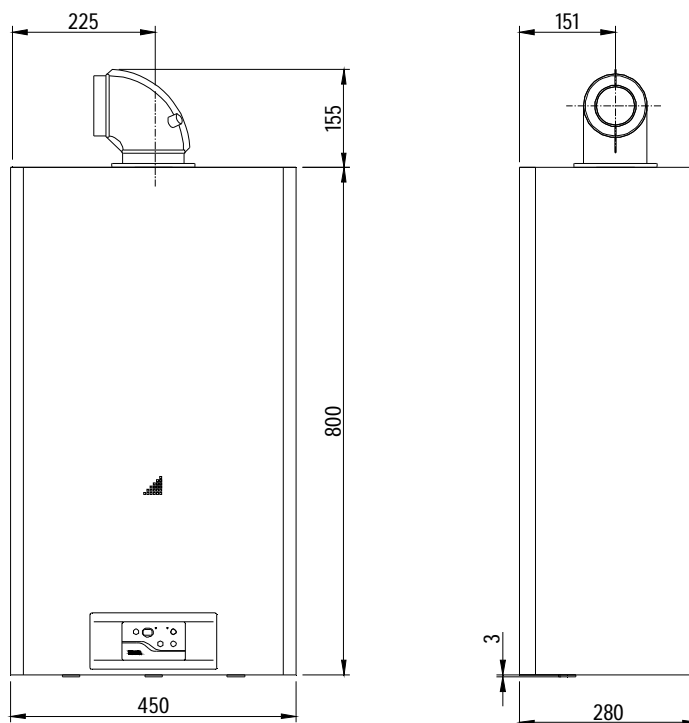
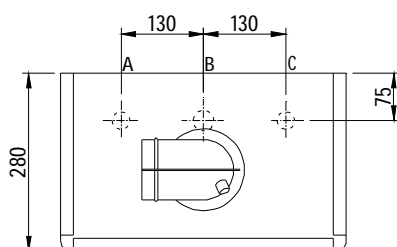


Fig. 2



### CONEXIONES:

- A - Salida Agua Caliente (3/4")
- B - Entrada Gas (3/4")
- C - Entrada Agua Fría (1/2")

Características técnicas Generador ACS		
Descripción	Unidad	Valor
Potencia máxima consumida	kcal/h	32.000
Rendimiento nominal (salto térmico: 20 °C)	l/min	22
Presión de alimentación Gas Natural	mm C.A.	180
Eléctricas		
Tensión	V	220/240
Frecuencia	Hz	50
Potencia	W	80
Dimensiones		
Largo	mm	450
Alto	mm	800
Ancho	mm	280
Peso	Kg	20
Conexión entrada agua fría	Pulg.	1/2"
Conexión salida agua caliente	Pulg.	3/4"
Conexión gas	Pulg.	3/4"

## Kit Bollente

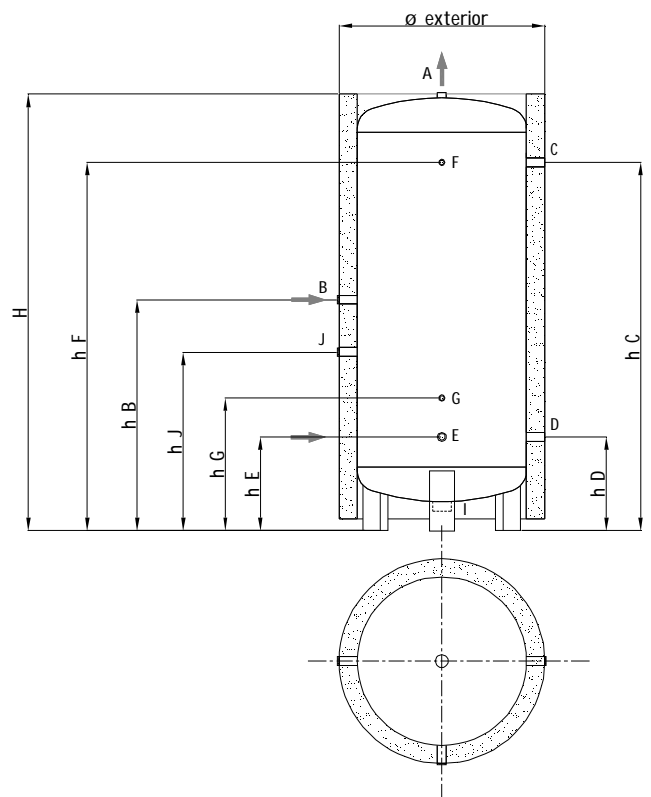
El Kit Bollente se conforma al complementar el Generador ACS Diva Acqua F con uno o más Tanques Acumuladores. Ambos componentes se vinculan mediante un kit que contiene la bomba circuladora con sus accesorios de conexión, el termostato de regulación de temperatura del agua sanitaria acumulada, y accesorios necesarios para ejecutar la instalación.

### Tanque acumulador

- Construido en acero inoxidable de alta calidad AISI 444
- Aislamiento térmico con espuma de poliuretano sin CFC, revestida en vinilo y desmontable.

### Características técnicas y dimensionales Tanque acumulador

Características técnicas Tanque acumulador					
	Unidad	300 L	500 L	1000 L	1300 L
ø exterior	mm	600	700	900	1050
H	mm	1750	1900	2140	2205
A	Pulg.	1 ¼"	1 ¼"	1 ¼"	1 ½"
B	Pulg.	1"	1"	1"	1"
C	Pulg.	1 ¼"	1 ¼"	1 ¼"	1 ¼"
D	Pulg.	1 ¼"	1 ¼"	1 ¼"	1 ½"
E	Pulg.	1 ¼"	1 ¼"	1 ¼"	1 ½"
F	Pulg.	½"	½"	½"	½"
G	Pulg.	½"	½"	½"	½"
I	Pulg.	1"	1"	1 ¼"	1 ¼"
J	Pulg.	½"	½"	½"	½"
h B	mm	860	1010	1110	1130
h C	mm	1270	1560	1660	1680
h D	mm	315	310	410	430
h E	mm	315	310	410	430
h F	mm	1270	1560	1660	1680
h G	mm	465	460	560	580
h J	mm	715	810	910	930



- A - Salida Agua Caliente Sanit.
- D / E - Entrada Agua Fria Sanit.
- B/C/F/G - Conexiones Auxiliares
- I - Vaciado
- J - Anodo

# Instalación

La instalación debe efectuarse por un instalador matriculado y en un todo de acuerdo con lo establecido en las Disposiciones y normas mínimas para la ejecución de instalaciones de gas.

También debe estar acorde a normas y leyes vigentes, en particular en lo que se refiere a dimensiones y tipo de local, instalación hidráulica y de electricidad.

Los artefactos están diseñados sólo para instalación en interiores. El Generador ACS Diva Acqua F es un equipo mural y que en ningún caso la distancia al piso deberá ser menor a 0,50 m. Debe preverse un fácil acceso al mismo para el servicio de mantenimiento.

## Instalación del Generador ACS

### Plantilla de montaje

El Generador ACS Diva Acqua F se entrega con un soporte para colgar el equipo en un muro. La plantilla de montaje deberá utilizarse para posicionar este soporte, como también las bocas de conexión.

### Salida de humos

Las opciones de entrada de aire/salida de humos son dos: conductos coaxiales o paralelos.

#### Conducto coaxial:

Está formado por un tubo de PVC de  $\varnothing 100$  mm, un tubo de aluminio de  $\varnothing 60$  mm y un terminal antiviento de aluminio inyectado. El conjunto debe ser montado sobre el codo de salida en forma horizontal de acuerdo a como indica la figura.

La longitud máxima del conducto recto es de 6 m, siendo el tubo interior de aluminio en un solo tramo y el tubo exterior de plástico en dos tramos de 3 m cada uno empalmados como indica la figura.

Las condiciones de la salida de humos de la caldera deben contemplar las reglamentaciones vigentes.

El codo de salida superior de la caldera puede orientarse dentro de los 360°.

Verificar que todas las partes queden correctamente montadas para evitar fugas de productos de combustión.

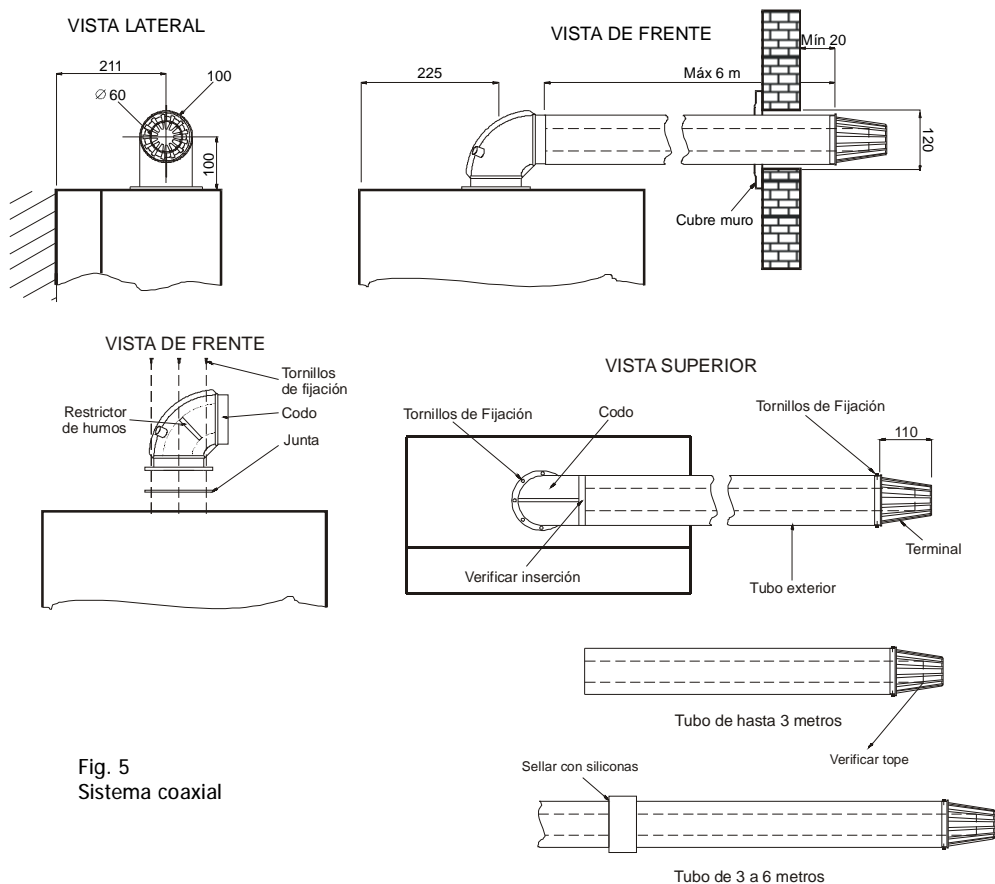


Fig. 5  
Sistema coaxial

## Instalación del kit codo coaxial:

- Para longitudes menores a 1 m colocar el restrictor de humos alojado dentro del codo de salida humos.
- Colocar los o'ring de silicona en los respectivos alojamientos del codo de salida de humos. Insertar el codo en la brida sin atornillarlo.
- Colocar el conjunto sobre la salida del ventilador interponiendo entre la brida y el techo de la caldera la junta de neoprene provista. Verificar el correcto sellado del o'ring contra la salida del ventilador y atornillar la brida al techo del calefón.
- Colocar la abrazadera y la cupla plástica al tubo coaxial.
- Introducir el tubo de aluminio en el codo de salida de humos asegurando el sellado contra el o'ring.
- Posicionar el tubo plástico y sellar la unión de este con el codo mediante la cupla elástica. Fijar el conjunto atornillando la abrazadera a su alrededor.
- Utilizando como guía los agujeros de la brida realizar dos perforaciones al codo con mecha  $\varnothing 2,50$  y fijar el conjunto con tornillos parker.

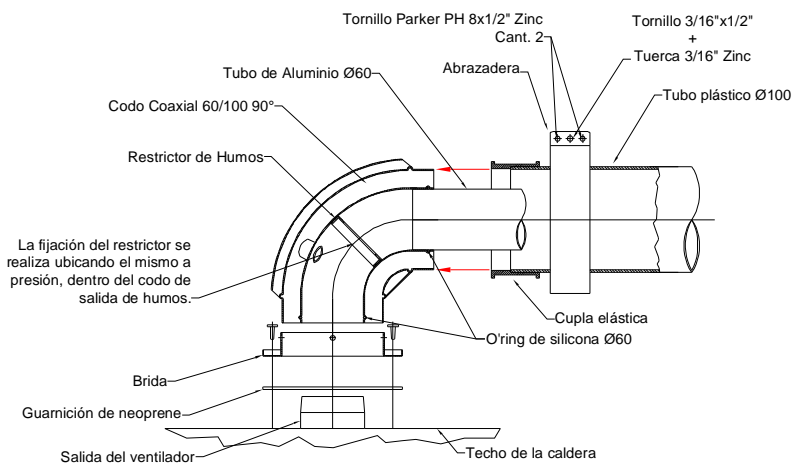


Fig. 6  
Montaje de codo coaxial

En el caso de utilizar una salida de humos de más de 1m de longitud, se deberá desmontar el restrictor de humos del codo de salida del equipo. En todos los casos el tubo interior de aluminio debe ser un tramo único sin uniones.

## Conductos paralelos:

Están formados por dos tubos de aluminio de  $\varnothing 80$  mm, un terminal antiviento de aluminio inyectado y una rejilla de aspiración de acero inoxidable. Ambos tubos se conectan al accesorio principal de montaje sobre la caldera.

El conducto de salida de gases siempre queda ubicado alineado con la salida de gases de la caldera, mientras que el de aspiración puede rotarse  $360^\circ$  sobre el eje de la salida, con posiciones cada  $45^\circ$ .

La longitud máxima del conducto recto es de 20 m, más 1 m de elevación desde la caldera, según se indica la figura.

Verificar que todas las partes queden correctamente montadas para evitar fugas de productos de combustión.

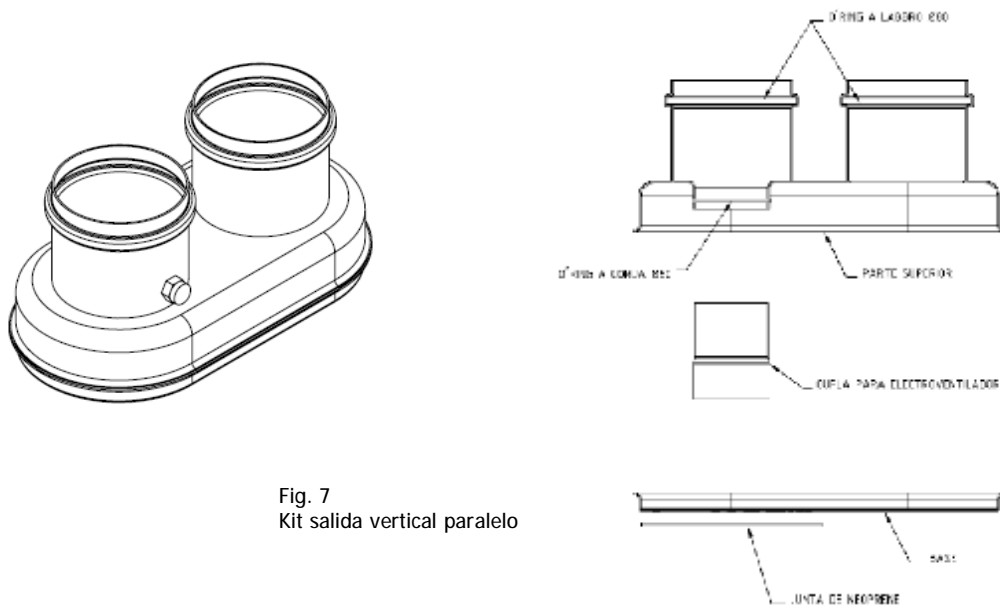


Fig. 7  
Kit salida vertical paralelo

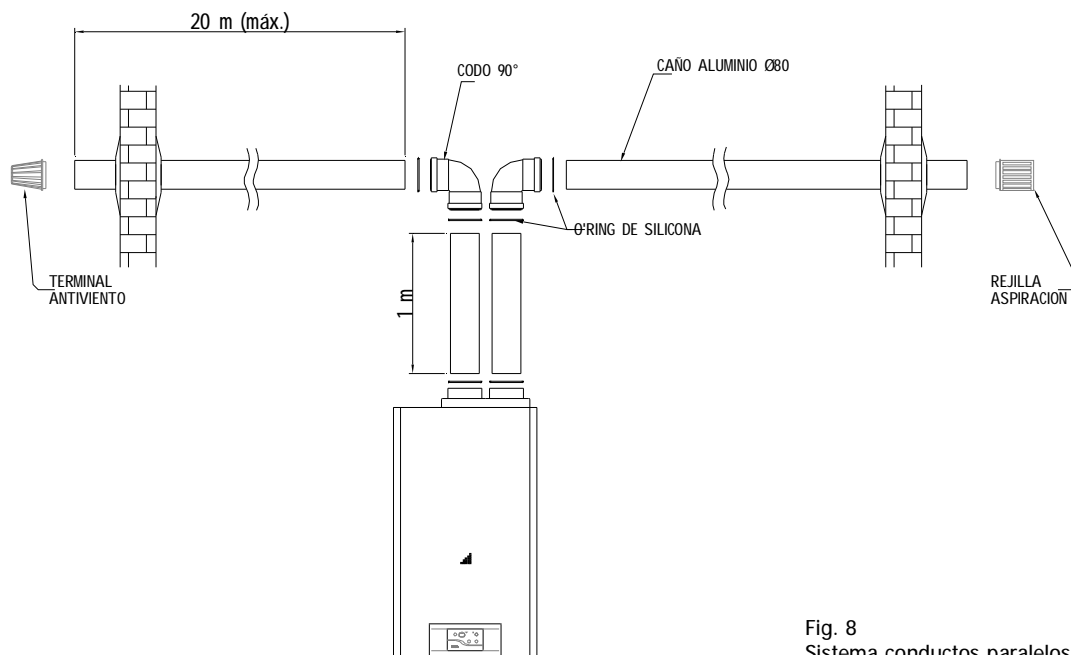


Fig. 8  
Sistema conductos paralelos

### Alimentación de gas

Se debe respetar el dimensionado de la tubería de alimentación de gas en función de la potencia consumida por el equipo, el tipo de gas, la cantidad y tipo de accesorios, la longitud de la tubería y la normativa vigente.

Antes de instalar el artefacto, verificar:

- Que la tubería de alimentación de gas esté libre de residuos que puedan comprometer el funcionamiento del equipo.
- El control de la estanqueidad de la instalación de gas y sus conexiones.
- El tipo de gas de alimentación y la presión de alimentación estén en correspondencia con el del artefacto.
- La existencia de una válvula reglamentaria de corte de paso de gas al artefacto.
- El diámetro de la conexión de gas entre la tubería y el equipo debe ser igual o superior al diámetro de conexión del equipo.
- Antes de la puesta en marcha del artefacto se debe verificar el purgado del aire de la tubería de gas de alimentación al mismo.

### Alimentación eléctrica

- La alimentación eléctrica al equipo debe ser con una línea monofásica de 220/230V 50Hz.
- El tomacorriente donde se conecte la ficha de la caldera debe estar accesible y a no menos de 20 cm de cualquier punto del equipo, no debiendo quedar en ningún caso tapado por el mismo.
- Verificar que la vivienda donde se instale el equipo se encuentre protegida por un disyuntor diferencial.
- Verificar que la sección de los cables de alimentación eléctrica sea la adecuada a la potencia máxima absorbida por el equipo.
- No colocar extensiones, triples ni otros elementos intermedios entre la ficha del artefacto y el tomacorriente de la pared.
- Es obligatoria la conexión a tierra del artefacto respetando lo indicado en la ficha de conexión.

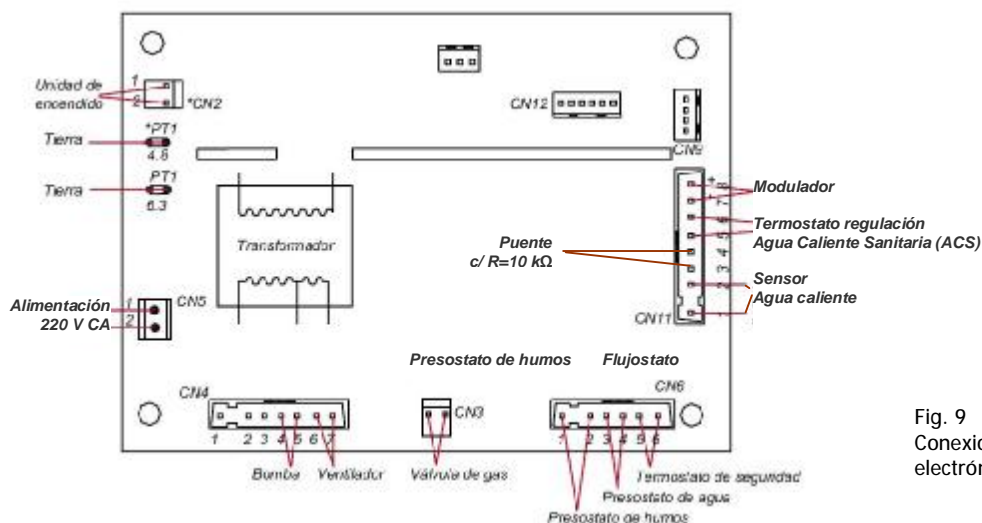
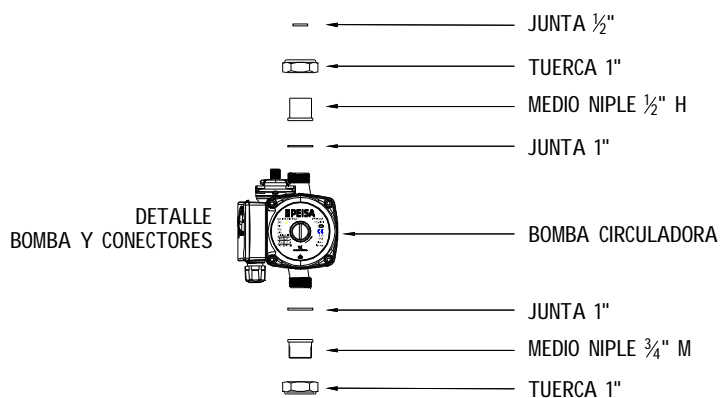
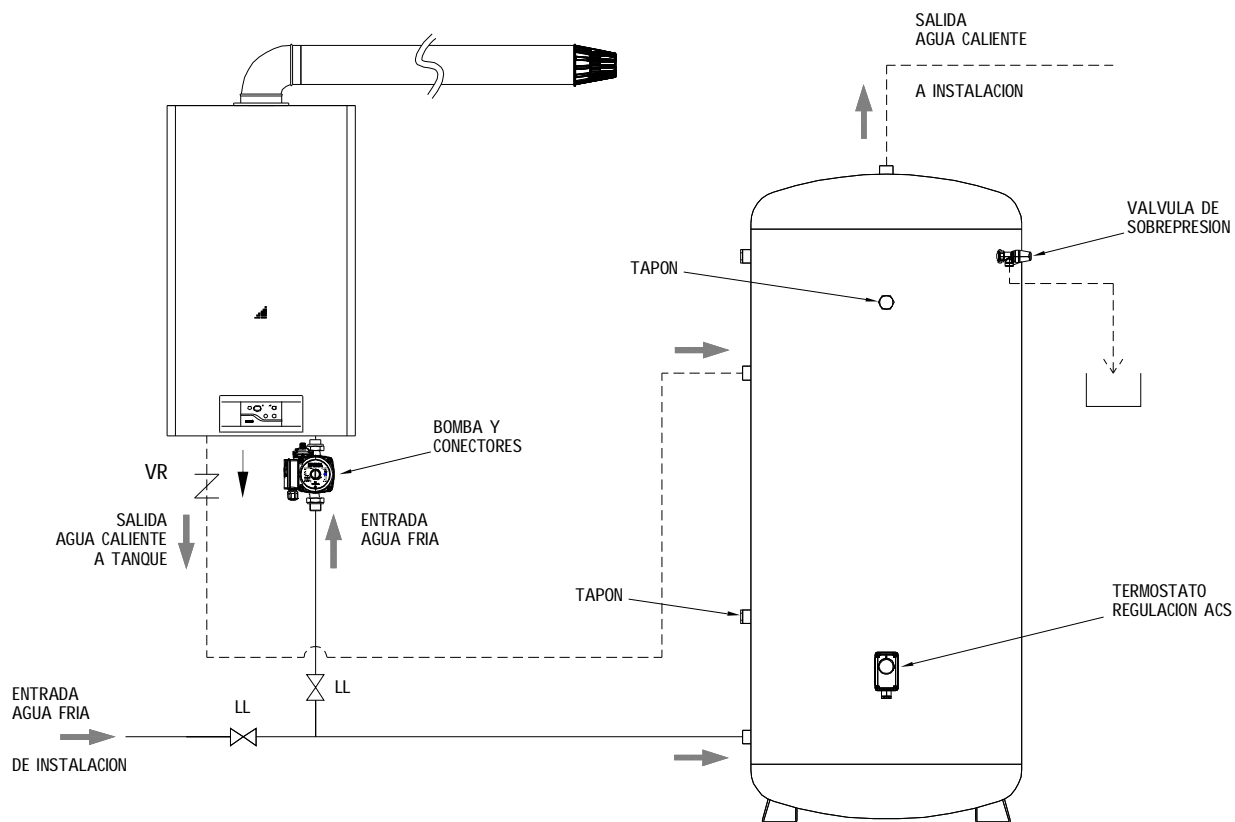


Fig. 9  
Conexión de la placa electrónica de control



## Interconexión del sistema

### Interconexión hidráulica



El kit de interconexión incluye la bomba circulatoria con sus accesorios de montaje, el termostato de regulación de temperatura del agua sanitaria acumulada, válvula de sobrepresión y otros accesorios básicos necesarios para ejecutar la instalación.

Cuando la presión del sistema en régimen supere los 6 kg/cm<sup>2</sup> se deberá instalar una válvula o dispositivo reductor de presión en la cañería de alimentación de agua fría.

Cuando las características de la instalación lo requieran, se deberá instalar un vaso de expansión para agua sanitaria acorde a la capacidad del tanque, según tabla referencial adjunta.

Es necesario incorporar válvula de retención (VR), y prever en la cañería de entrada de agua fría una válvula de descarga para realizar tareas de mantenimiento o eventual vaciado del tanque.

#### IMPORTANTE:

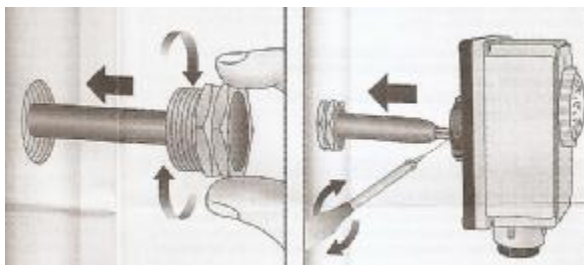
**Alerta sobre maniobras:** en caso de cerrar la llave de alimentación de ingreso de agua al tanque, debe asegurarse que este cerrada la llave de salida del mismo.

Prever los elementos necesarios para evitar los fenómenos de depresión en el tanque. Estos elementos pueden ser válvulas, ruptores de vacío o cualquier otro que evite dicho fenómeno.

## Montaje del termostato de agua sanitaria

El termostato de agua sanitaria deberá montarse en la conexión del tanque acumulador correspondiente, roscando en primer lugar la vaina y luego el cuerpo del termostato, fijándolo con los tornillos laterales tal como se indica en la fig. 11

Fig. 11



## Instalación de vaso de expansión

En instalaciones con alto contenido de agua hay que considerar el contenido de la misma a efectos de dimensionar el vaso de expansión.

En todos los modelos de tanques existen conexiones disponibles para la eventual conexión de un vaso de expansión.

Dimensionado de vaso de expansión [L]						
Tanque	Temperatura agua [°C]					
	≤ 40	40 - 50	50 - 60	60 - 70	70 - 80	80 - 90
300 L	2.3	3.6	5.1	6.8	8.7	10.8
500 L	3.9	6.1	8.6	11.4	14.5	18
1000 L	7.8	12.1	17.1	22.7	29	36
1500 L	11.7	18.2	25.7	34.1	43.5	54

## Interconexión eléctrica

Conectar eléctricamente el generador con la bomba circuladora y el termostato del tanque, tal como se indica en el esquema (fig. 12) mediante cable de sección 0.5 mm<sup>2</sup>

Para acceder a la bornera del Generador ACS se deberá retirar el panel frontal. Para esto, se deben quitar los tornillos que lo sujetan en su parte inferior, tirar hacia fuera y deslizar hacia arriba el panel.

En el caso del termostato y la bomba, deberán retirarse las respectivas tapas plásticas para acceder a las borneras de conexión.

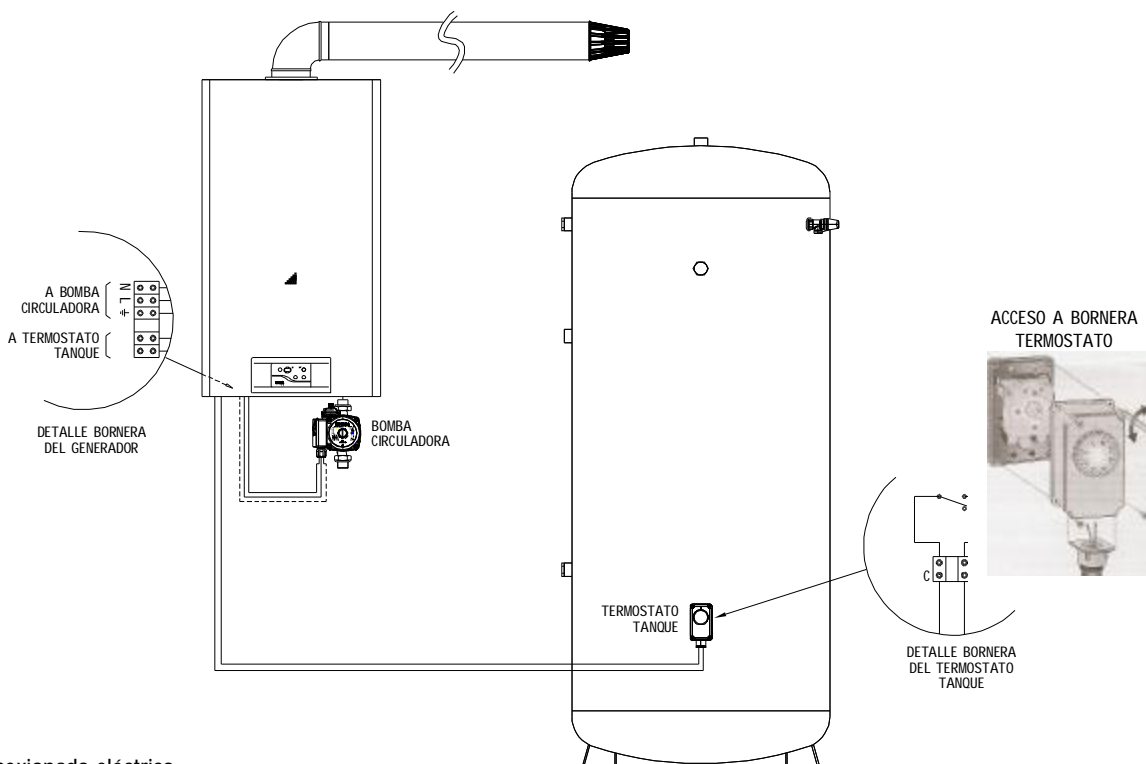


Fig. 12  
Interconexión eléctrica

## Uso y mantenimiento

### Controles durante la puesta en marcha inicial

En el momento de efectuar la puesta en marcha del equipo es necesario controlar:

- Que no haya pérdidas de agua ni de gas en el equipo ni en la instalación.
- Que el conexionado eléctrico sea el correcto y que el cable de tierra esté conectado a una buena instalación de puesta a tierra.
- Que no haya líquidos o materiales inflamables en las inmediaciones del equipo o del conducto de humos.
- Que el conducto de humos no se encuentre obstruido.
- Que el valor de presión y caudal de gas sea el requerido.

### Encendido del Generador ACS

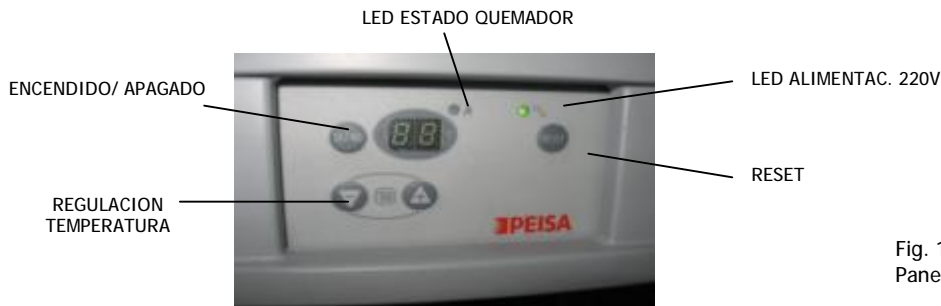


Fig. 13  
Panel de instrumentos

Abrir la llave de paso de alimentación de gas al equipo.

Encenderlo presionando la tecla



Mediante las teclas de selección de temperatura  :  fijar el valor máximo deseado.

El mismo destellará en el display, y quedará grabado luego de 5 segundos.

El valor mostrado durante el funcionamiento representa la temperatura de agua enviada al tanque acumulador. Para obtener un óptimo rendimiento recomendamos seleccionar la temperatura máxima, de esta forma se logra recuperar en menor tiempo la temperatura del agua acumulada.

### Controles posteriores a la puesta en marcha inicial

- Estanqueidad del circuito de gas y de la instalación de agua.
- Estanqueidad del tubo de salida de humos durante el funcionamiento del equipo.
- Consumo indicado en el medidor de gas: debe ser el indicado en la tabla de características técnicas.

### Regulación de la temperatura del agua acumulada

Seleccionar la temperatura del agua caliente sanitaria acumulada mediante la perilla del termostato en el tanque, hasta un máximo de 60°.

Cuando la temperatura del tanque acumulador sea inferior a la seleccionada, encenderá el Generador ACS, iniciando el proceso de recuperación de agua caliente.

Una vez que este se encuentre operando funcionará en forma ininterrumpida hasta que el agua alcance nuevamente la temperatura seleccionada.

Para obtener un óptimo rendimiento recomendamos seleccionar en el Generador ACS la temperatura máxima, de esta forma se logra recuperar en menor tiempo la temperatura del agua acumulada.

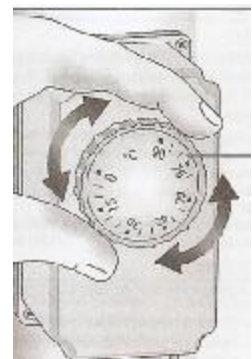


Fig. 14

### Apagado

Para apagar el equipo presionar la tecla



y la leyenda **off** aparecerá indicada en el display.

Para el apagado por un tiempo prolongado se recomienda desconectar la energía eléctrica y cerrar la llave de paso de alimentación de gas.

## Eventuales inconvenientes y soluciones

Antes de hacer intervenir al servicio de asistencia técnica, y con el intento de evitar gastos inútiles, asegurarse que la eventual falta de funcionamiento no se deba a la falta de alimentación eléctrica o de gas.

Las fallas en el equipo o instalación son informadas en el display del Generador ACS.

CÓDIGOS DE FALLAS EN DISPLAY	
E 00	Falla plaqueta de comando
E 01	Falta de circulación de agua
E 02	Falla de encendido
E 04	Falla sensor de temperatura
E 06	Falla salida de humos
E 05	Falla aislación / plaqueta
E 07	Sobret temperatura

INCONVENIENTES Y SOLUCIONES		
Problemas	Posible causa	Solución
No enciende quemador	Falla en alimentación de gas	Controlar que el caudal de gas sea el nominal y se haya eliminado el aire de la tubería
	Falla en alimentación eléctrica	Verificar alimentación eléctrica
	Falla en electrodos de encendido	Controlar la limpieza y posición de los electrodos de encendido
	Ventilador no funciona	Controlar alimentación eléctrica al mismo
Baja temperatura del agua	Regulación incorrecta del termostato	Aumentar la temperatura seleccionada
	Consumo de gas insuficiente	Controlar que consumo y presión de gas sean conforme a la regulación de presión del quemador

### Control estacional del Generador ACS

Es recomendable realizar anualmente una inspección del artefacto por personal idóneo a fin de mantener al equipo en óptimas condiciones de uso, efectuando las siguientes operaciones:

- Verificación de la limpieza del quemador.
- Control del intercambiador gas- agua y limpieza de los electrodos de encendido y de ionización.
- Verificación del funcionamiento del sistema de seguridad.
- Control de la estanqueidad de las conexiones de gas y agua.
- Verificación del regular funcionamiento de los dispositivos de regulación y comando.
- Verificación de la estanqueidad y funcionamiento del conducto de salida de gases y su sistema de seguridad.

### Control estacional del Tanque acumulador

También el tanque acumulador deberá inspeccionarse en forma periódica para prolongar su vida útil.

- Realizar drenaje y/o limpieza interna, cada 12 meses.
- Control de la estanqueidad de las interconexiones de agua con el Generador ACS.
- Alerta sobre maniobras: en caso de cerrar la llave de alimentación de ingreso de agua al tanque, debe asegurarse que este cerrada la llave de salida del mismo.

## Certificado de garantía Generador ACS Diva Acqua F

Esta garantía es de aplicación exclusiva en el territorio de la República Argentina

Antes de poner en funcionamiento el equipo, sugerimos consultar el manual de instalación y uso.

Para hacer uso de esta garantía es imprescindible la presentación de la factura de compra o el cupón con los datos de la fecha de puesta en marcha debidamente conformado por personal técnico autorizado por PEISA.

### Condiciones de la garantía:

- Plazos

Generador ACS Diva Acqua F: **24 meses**

Bomba circuladora: Ver garantía provista con el producto

Tanque Acumulador: Ver garantía provista con el producto

PEISA garantiza sus productos en los plazos indicados, a partir de la fecha de venta indicada en la factura correspondiente y procederá a reparar sin cargo en el plazo fijado, exclusiva y únicamente por intermedio del servicio técnico autorizado.

- Cobertura

La garantía se limita a falla de materiales o defectos de fabricación.

Las eventuales sustituciones o reparaciones e partes del producto no modifican la fecha de vencimiento de la presente

Las partes y componentes sustituidos en garantía quedarán en propiedad de PEISA.

La revisión de los equipos se realizará en el lugar donde se encuentre instalada, siempre y cuando se encuentre dentro del radio de acción del servicio técnico autorizado fijado en 40 km. De no ser posible su reparación en el lugar, la misma deberá ser enviada al servicio autorizado más próximo, con cargo del cliente.

Dentro de los 30 días de la recepción de la solicitud de servicio mecánico se procederá a la reparación amparada por la presente garantía.

**Están excluidos de la presente garantía las averías producidas por una o más de las sig. causas:**

Transporte, errores de instalación, insuficiencia de caudal o anomalía de las instalaciones hidráulicas, eléctricas y de las distribuciones de combustibles, incorrecto tratamiento del agua de alimentación, corrosiones causadas por condensación o bien agresividad del agua, tratamientos desincrustantes incorrectamente empleados, corrientes parásitas, mantenimiento inadecuado, negligencia en el uso, congelamiento del agua de la instalación, falta de agua, ineficiencia en el funcionamiento del conducto de evacuación de gases de la combustión, intromisión de personal no autorizado, aquellas partes sujetas a desgaste normal, como ser, ánodo de magnesio, guarniciones, lámparas indicadoras, perillas de control, por causas no dependientes de PEISA.

La garantía se entiende vencida cada vez que no son respetadas las siguientes prescripciones:

- Los productos deben ser instalados según las reglas del arte y con respeto a las reglamentaciones y leyes en vigencia.
- Toda vez que se utilice el artefacto para otro uso distinto del proyectado.
- El producto no se encuentre abonado en su totalidad.

### Responsabilidad:

- El personal autorizado de PEISA interviene sólo a título de asistencia técnica en relación con el usuario; el instalador es el responsable de las instalaciones que deberán respetar las prescripciones técnicas indicadas en el presente certificado y en el manual de instalación y uso del aparato.

- Nadie está autorizado a modificar los términos de la presente garantía ni entregar otros, ya sean verbales o escritos.

- Foro competente. Tribunales de Capital Federal.

## Contacto:

### Fábrica y Administración

Av. Colonia 449 (C1437JNI) Bs. As., Argentina.  
Tel.: (5411) 4308-5555 ó 4107-5300 (líneas rotativas)  
E-mail: [colonia@peisa.com.ar](mailto:colonia@peisa.com.ar)

### Show Room y Ventas

Av. del Libertador 6655 (C1428ARJ) Bs. As., Argentina.  
Tel.: 4788-8100 - Fax: 4788-8600  
E-mail: [info@peisa.com.ar](mailto:info@peisa.com.ar)

### Sucursal Córdoba

Ovidio Lagos 301 (X5004ACG) Córdoba, Argentina.  
Tel.: (0351) 421-2754 o (0351) 425-1133  
E-Mail: [peisacba@peisa.com.ar](mailto:peisacba@peisa.com.ar)

### Sucursal Mendoza

Salta 1994 (M5500ATD) Mendoza, Argentina  
Tel.: (0261) 429-3774  
E-Mail: [peisamza@peisa.com.ar](mailto:peisamza@peisa.com.ar)

### Taller Oficial de Reparaciones - Termobaires

Finochietto 1245 (C1275AAA) Bs. As., Argentina  
Tel.: (5411) 4304-4324  
E-Mail: [info@termobaires.com.ar](mailto:info@termobaires.com.ar)

### Venta de Repuestos

Av. Colonia 449 (C1437JNI) Bs. As., Argentina  
Tel.: (5411) 4107-5304  
E-Mail: [repuestos@peisa.com.ar](mailto:repuestos@peisa.com.ar)

### Servicio de Atención al Cliente

Tel.: 0810-222-SERVICE (7378)  
[www.peisa.com.ar](http://www.peisa.com.ar)

Nº de Serie Generador ACS:



BVE-564



Líder en climatización por agua