

KIT ACCESORIOS INSTALACIÓN CALDERAS DE ALTA POTENCIA

Manual de instalación y uso

 **PEISA**

KIT ACCESORIOS PARA CALDERAS:

- Rex 12 a 35
- Magna
- Rex 40 a 130
- Modal
- Ellprex

COMPONENTES DEL KIT:

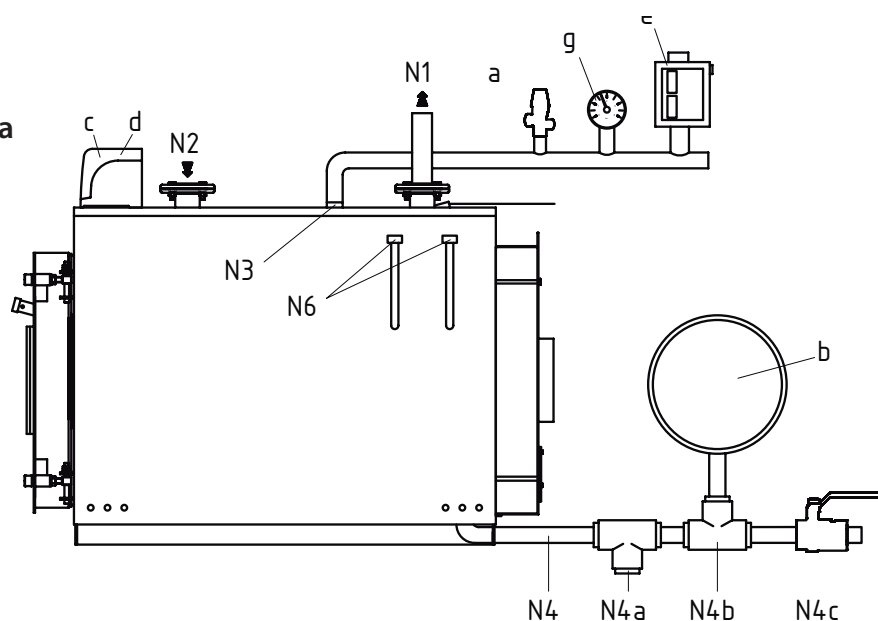
- Presostato de agua Rex
- Válvula de sobrepresión (*)
- Manómetro
- Válvula esférica para conexión manómetro

(*)

- Calderas Rex 12 a 40 / Magna / Ellprex: 1 válvula de sobrepresión de 6 bar.
- Calderas Rex 50 a 130 : 2 válvulas de sobrepresión de 6 bar.
- Calderas Modal: 1 válvula de sobrepresión de 6 bar.

CONEXIONES:

REX 12 a 40 / Magna

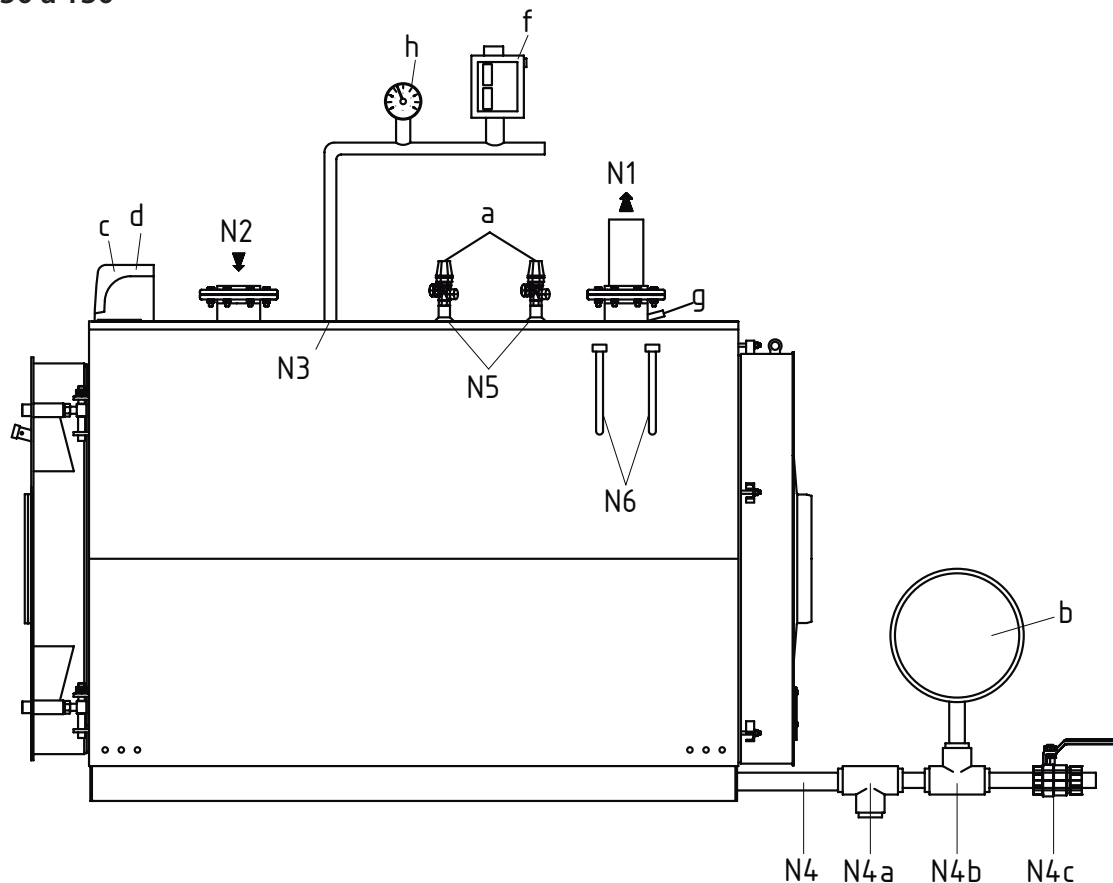


a	Válvula de seguridad 6 bar		N1	Alimentación	
b	Vaso de expansión	Conectar con tubo > 18 mm	N2	Retorno	
c	Presostato bloqueo por falta de agua	Provisto con caldera	N3	Conexión Instrumentos	
d	Termostato de seguridad	Provisto con caldera	N4	Conexión Inferior	
e	Presostato bloqueo por falta de agua			N4 a: Bomba anticondensado	Sólo cunado corresponda (*)
f	Vaina para termómetro de control			N4 b: T para vaso de expansión	
g	Manómetro			N4 c: Válvula carga/descarga	
			N6	Vainas portabulbos	Termómetro, termostato de regulación, termostato de seguridad, termostato de consenso de bomba

Los accesorios deberán instalarse en manifold previsto en la instalación para tal fin.

CONEXIONES:

REX 50 a 130



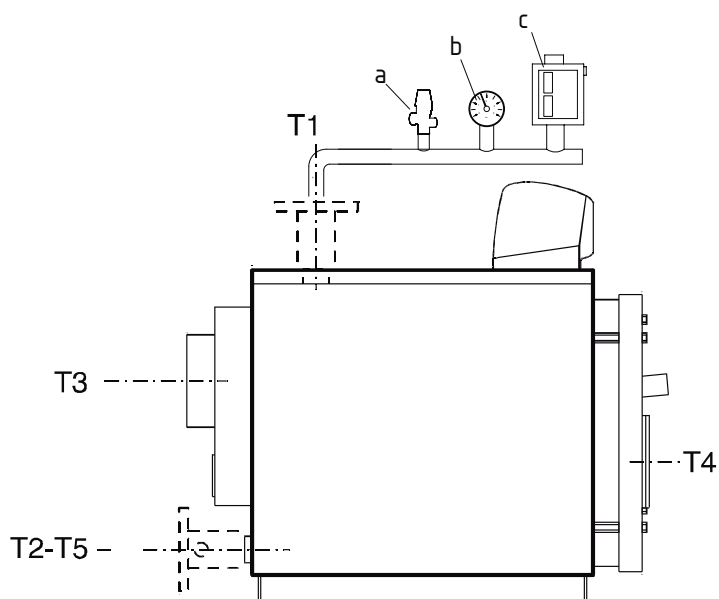
a	Válvula de seguridad 6 bar	Cantidad 2
b	Vaso de expansión	Conectar con tubo > 18 mm Dimensionar según instalación
c	Presostato bloqueo por falta de agua	Provisto con caldera
d	Termostato de seguridad	Provisto con caldera
e	Presostato bloqueo por falta de agua	
f	Vaina para termómetro de control	
g	Vaina para termómetro de control	
h	Manómetro	

N1	Alimentación	
N2	Retorno	
N3	Conexión Instrumentos	
N4	Conexión Inferior	
	N4 a: Bomba anticongelante	Sólo cuando corresponda (*)
	N4 b: T para vaso de expansión	
	N4 c: Válvula carga/descarga	
N5	Unión válvulas de seguridad	
N6	Vainas portatubos	Termómetro, termostato de regulación, termostato de seguridad, termostato de consenso de bomba

(*) Bomba anticongelante: su instalación será necesaria cuando la caldera trabaje en un rango de temperaturas donde pueda surgir condensación, como por ejemplo, mandada a 60 °C y retorno a 50 °C, que es el límite de la caldera.

CONEXIONES:

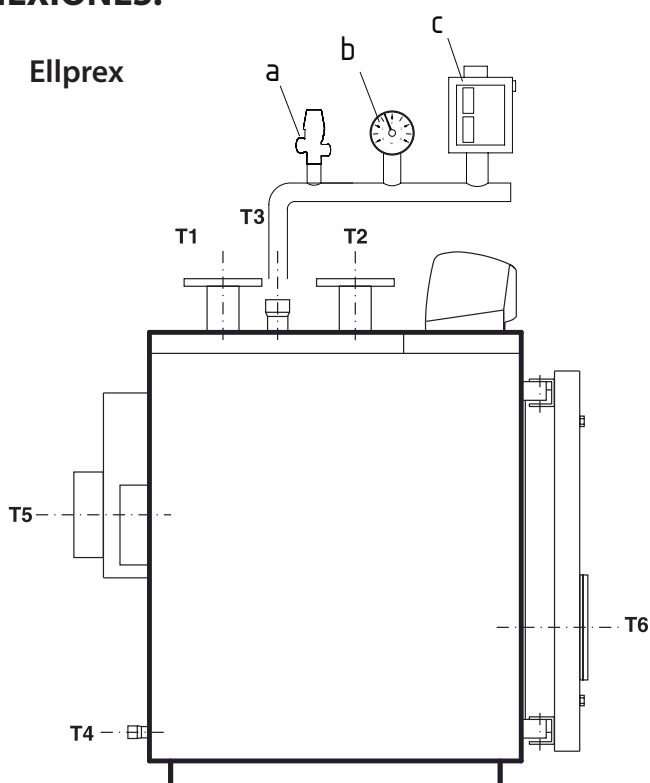
Modal



a	Válvula de seguridad 6 bar
b	Presostato bloqueo por falta de agua
c	Manómetro
T1	Mandada de calefacción
T2	Retorno calefacción
T3	Conexión salida de humos
T4	Conexión al quemador
T5	Vaciado de la caldera

CONEXIONES:

Ellprex



a	Válvula de seguridad 6 bar
b	Presostato bloqueo por falta de agua
c	Manómetro
T1	Mandada de calefacción
T2	Retorno calefacción
T3	Conexión vaso de expansión
T4	Descarga de caldera
T5	Conexión salida de humos
T6	Conexión con el quemador