

**Caldera
Magna**



500065 R.01

Conservar con el manual de instrucción el **“Certificado de conformidad del ensayo”** puesto en la cámara de combustión.

Al interior del embalaje del quemador de la **“2R GT OF”** se encuentran las instrucciones por la instalación, el funcionamiento y la manutención del quemador a gasóleo.

El instalador debe llenar por completo el **“Certificado de prueba”** después de probar el cuerpo de hierro fundido de las calderas desarmadas (vers. **“2R OF S”**).

INDICE

1 DESCRIPCION DE LA CALDERA

| | | |
|-----|--|----|
| 1.1 | INTRODUCCION | 16 |
| 1.2 | DIMENSIONES | |
| 1.3 | DATOS TECNICOS | |
| 1.4 | PERDIDAS DE CARGA | 17 |
| 1.5 | DIMENSIONES DE LA CAMARA DE COMBUSTION | 18 |
| 1.6 | ALGUNAS MARCAS DE QUEMADORES ACOPLABLES | |

2 INSTALACION

| | | |
|-----|------------------------------|----|
| 2.1 | CUARTO CALDERA | 19 |
| 2.2 | DIMENSIONES CUARTO CALDERA | |
| 2.3 | CONEXION DE LA INSTALACION | |
| 2.4 | CONEXION A LA CHIMENEA | 20 |
| 2.5 | ENSAMBLAJE CUERPO CALDERA | |
| 2.6 | MONTAJE DE LA CARCASA | 21 |
| 2.7 | CONEXION ELECTRICA | |
| 2.8 | CENTRALITA RVA 43.222 | 22 |

3 USO Y MANTENIMIENTO

| | | |
|-----|---|----|
| 3.1 | CONTROLES PREVIOS A LA PUESTA EN MARCHA | 24 |
| 3.2 | ENCENDIDO Y FUNCIONAMIENTO | |
| 3.3 | LIMPIEZA Y MANTENIMIENTO | 25 |
| 3.4 | ADVERTENCIAS PARA EL USUARIO | |
| 3.5 | CENTRALITA RVA 43.222 | 26 |

1 DESCRIPCION DE LA CALDERA

1.1 INTRODUCCION

Las calderas de hierro fundido "1R/2R OF - 2R OF S" para gasóleo o gas son proyectadas y construidas en conformidad con las directivas europeas 90/396/CEE, 89/336/CEE, 73/23/CEE, 92/42/CEE.

Las calderas de hierro fundido "2R GT

OF" para gasóleo son proyectadas y construidas en conformidad con la directiva europea 92/42/CEE.

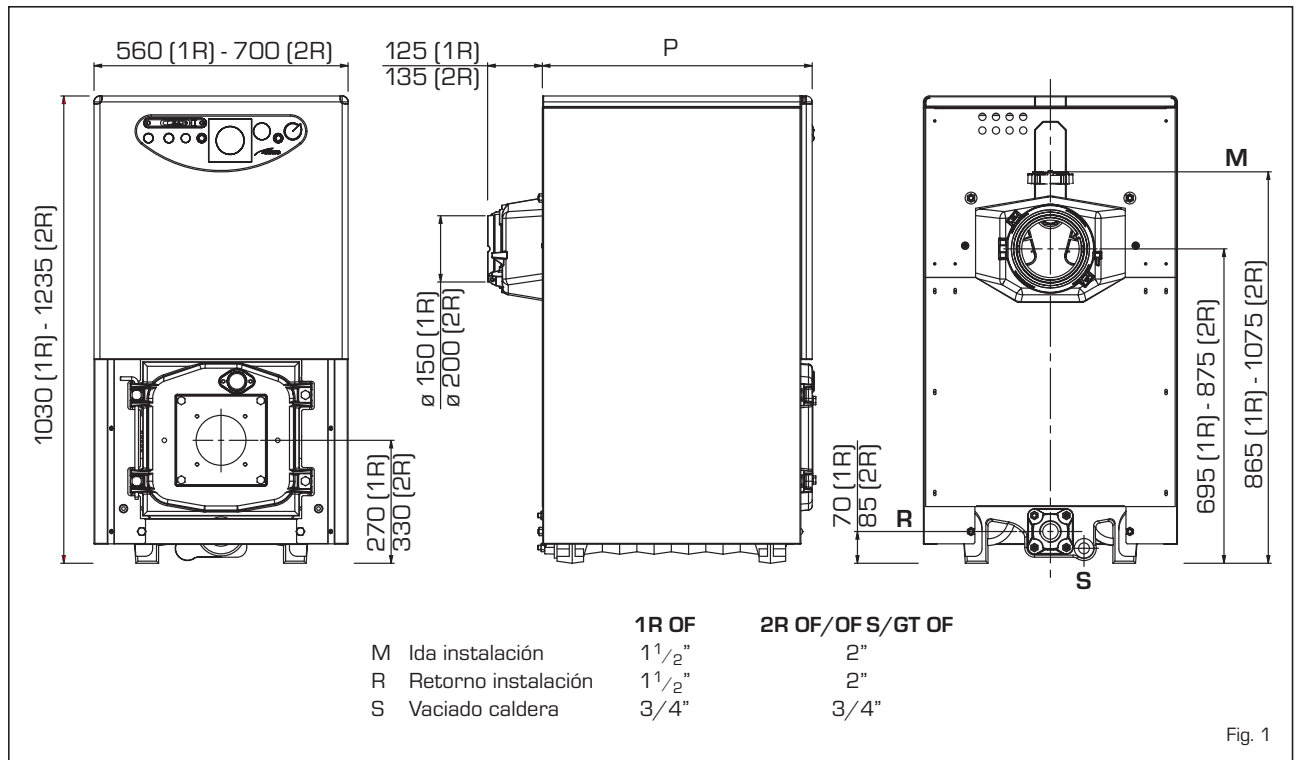
Las calderas "1R/2R OF" se suministran en tres bultos separados: el cuerpo de la caldera con la cámara de humo desmontada e introducida en la cámara de combustión, la envolvente

con una bolsita que contiene los documentos y el panel de mandos.

Las calderas "2R OF S" se suministran con el cuerpo de la caldera desarmado.

Las calderas "2R GT OF" se suministran en cuatro bultos separados ya que vienen con quemador de gasóleo e instrucciones.

1.2 DIMENSIONES



1.3 DATOS TECNICOS

1.3.1 Calderas "1R OF"

| | | 6 | 7 | 8 | 9 |
|------------------------------|--------|--------|--------|--------|--------|
| Potencia útil | kW | 64,8 | 74,0 | 84,0 | 93,3 |
| | kcal/h | 55.700 | 63.600 | 72.200 | 80.200 |
| Potencia nominal | kW | 73,4 | 83,1 | 93,8 | 103,4 |
| | kcal/h | 63.100 | 71.500 | 80.700 | 88.900 |
| P [profundidad] | mm | 595 | 670 | 750 | 825 |
| Elementos | nº | 6 | 7 | 8 | 9 |
| Presión máxima de servicio | bar | 4 | 4 | 4 | 4 |
| Contenido de agua | l | 37,5 | 42,0 | 46,5 | 51,0 |
| Pérdidas de carga lado humos | mbar | 0,20 | 0,16* | 0,22* | 0,30* |
| Presión cámara combust. | mbar | - 0,01 | 0,06 | 0,08 | 0,08 |
| Depres. aconsejada chimenea | mbar | 0,21 | 0,22 | 0,30 | 0,38 |
| Temperatura humos | °C | 225 | 217 | 209 | 201 |
| Caudal humos | m³/h | 68,0 | 77,7 | 88,0 | 97,6 |
| Campo de regulación | | | | | |
| Calefacción | °C | 30÷85 | 30÷85 | 30÷85 | 30÷85 |
| Volume humos | dm³ | 42 | 46 | 50 | 55 |
| Peso | kg | 261 | 293 | 325 | 357 |

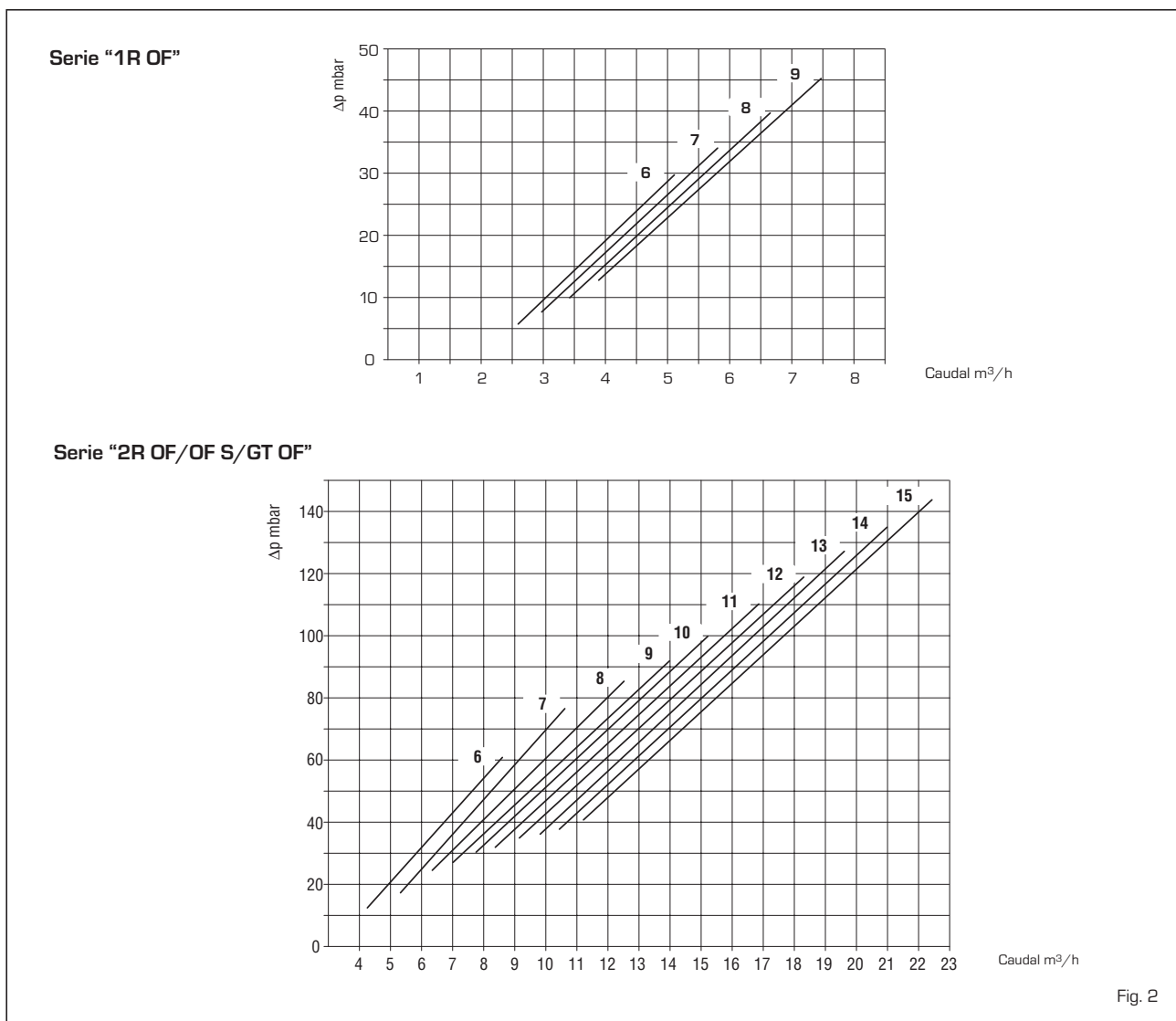
* Sin turbuladores

1.3.2 Calderas "2R OF/OF S/GT OF"

| | | 6 | 7 | 8 | 9 | 10 | 11 | 12 | 13 | 14 | 15 |
|--------------------------------|--------|--------|---------|---------|---------|---------|---------|---------|---------|---------|---------|
| Potencia útil | kW | 100,6 | 123,8 | 147,1 | 165,1 | 179,7 | 197,7 | 213,4 | 230,2 | 248,8 | 266,9 |
| | kcal/h | 86.500 | 106.500 | 126.500 | 142.000 | 154.500 | 170.000 | 183.500 | 198.000 | 214.000 | 229.500 |
| Potencia nominal | kW | 113,5 | 139,1 | 164,7 | 184,1 | 199,7 | 219,7 | 237,1 | 255,8 | 276,4 | 296,7 |
| | kcal/h | 97.600 | 119.700 | 141.600 | 158.300 | 171.700 | 188.900 | 203.900 | 220.000 | 237.700 | 255.200 |
| P (profundidad) | mm | 735 | 835 | 935 | 1.035 | 1.135 | 1.235 | 1.335 | 1.435 | 1.535 | 1.635 |
| Elementos | n° | 6 | 7 | 8 | 9 | 10 | 11 | 12 | 13 | 14 | 15 |
| Pres. máx. de servicio | bar | 5 | 5 | 5 | 5 | 5 | 5 | 5 | 5 | 5 | 5 |
| Contenido de agua | l | 92 | 107 | 122 | 136 | 151 | 165 | 180 | 194 | 209 | 223 |
| Pérdidas de carga | | | | | | | | | | | |
| Lado humos | mbar | 0,10 | 0,15 | 0,22 | 0,29 | 0,24* | 0,37* | 0,39* | 0,42* | 0,49* | 0,50* |
| Pres. cám. combust. | mbar | - 0,02 | - 0,02 | - 0,01 | - 0,02 | - 0,02 | - 0,01 | - 0,02 | 0,31 | 0,35 | 0,50 |
| Depres. consejada chim. | mbar | 0,12 | 0,17 | 0,23 | 0,31 | 0,26 | 0,38 | 0,41 | 0,73 | 0,84 | 1,00 |
| Temperatura humos | °C | 238 | 236 | 234 | 232 | 229 | 224 | 219 | 215 | 211 | 207 |
| Caudal humos | m³/h | 105,2 | 129,2 | 153,3 | 171,9 | 186,9 | 205,4 | 221,6 | 238,9 | 257,9 | 276,6 |
| Campo de regulación | | | | | | | | | | | |
| Calefacción | °C | 30÷85 | 30÷85 | 30÷85 | 30÷85 | 30÷85 | 30÷85 | 30÷85 | 30÷85 | 30÷85 | 30÷85 |
| Volume humos | dm³ | 83 | 92 | 101 | 110 | 119 | 128 | 138 | 147 | 157 | 167 |
| Peso | kg | 462 | 520 | 578 | 636 | 676 | 734 | 792 | 850 | 908 | 966 |

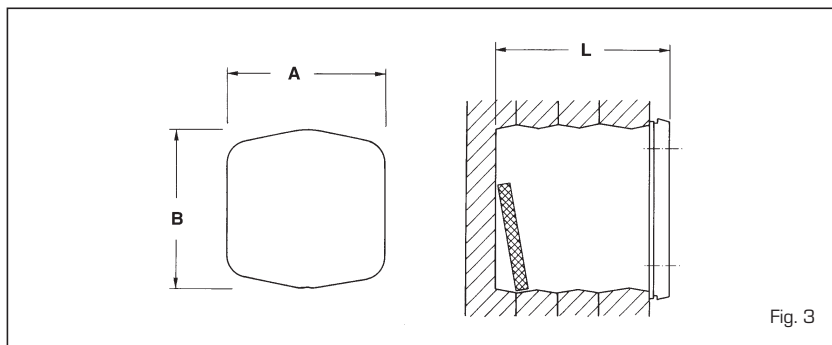
* Sin turbuladores

1.4 PERDIDAS DE CARGA



1.5 DIMENSIONES DE LA CAMARA DE COMBUSTION

La cámara de combustión es del tipo con pasaje directo. Las dimensiones están indicadas en la fig. 3.



| "1R OF" | 6 | 7 | 8 | 9 |
|------------------------|----------|----------|----------|----------|
| A mm | 310 | 310 | 310 | 310 |
| B mm | 310 | 310 | 310 | 310 |
| L mm | 448 | 524 | 600 | 676 |
| Volumen m ³ | 0,038510 | 0,045129 | 0,051748 | 0,058367 |

| "2R OF/OF S/GT OF" | 6 | 7 | 8 | 9 | 10 | 11 | 12 | 13 | 14 | 15 |
|------------------------|----------|----------|----------|----------|----------|----------|----------|----------|----------|----------|
| A mm | 390 | 390 | 390 | 390 | 390 | 390 | 390 | 390 | 390 | 390 |
| B mm | 430 | 430 | 430 | 430 | 430 | 430 | 430 | 430 | 430 | 430 |
| L mm | 570 | 670 | 770 | 870 | 970 | 1.070 | 1.170 | 1.270 | 1.370 | 1.470 |
| Volumen m ³ | 0,081690 | 0,096314 | 0,110938 | 0,125562 | 0,140186 | 0,154810 | 0,169434 | 0,184058 | 0,198682 | 0,213306 |

1.6 ALGUNAS MARCAS DE QUEMADORES ACOPLABLES

Se aconseja, en general, que el quemador a gasoil acoplable a la caldera utilice inyectores que tengan spray de tipo pleno.

1.6.1 Quemadores para gasóleo ECOFLAM

| Caldera | Modelo | | Angulo de pulverización | Caldera | Modelo | | Angulo de pulverización |
|---------|----------|----------|-------------------------|------------|------------|---------------|-------------------------|
| | 1 llama | 2 llamas | | | 1 llama | 2 llamas | |
| 1R6 OF | MINOR 8 | - | 60° | 2R6÷8 OF | MAIOR P 15 | MAIOR P 15 AB | 60° |
| 1R7 OF | MINOR 8 | - | 60° | 2R9÷12 OF | MAIOR P 25 | MAIOR P 25 AB | 60° |
| 1R8 OF | MINOR 12 | - | 60° | 2R13-14 OF | MAIOR P 35 | MAIOR P 35 AB | 60° |
| 1R9 OF | MINOR 12 | - | 60° | 2R15 OF | - | MAIOR P 45 AB | 60° |

1.6.2 Quemadores para gasóleo RIELLO

| Caldera | Modelo | | | | Angulo de pulverización |
|---------|-------------------------|------------|-------|--------------|-------------------------|
| | Gulliver | | R. 40 | REG | |
| 1R6 OF | RG2 - RG2D | G10 | - | G120 | 60° |
| 1R7 OF | RG2 - RG2D | G10 | - | G120 | 60° |
| 1R8 OF | RG2 - RG2D | G10 | - | G120 | 60° |
| 1R9 OF | RG2 - RG2D - RG3 - RG3D | G10 - G20 | - | G214 - G230D | 60° |
| 2R6 OF | RG3 - RG3D | G20 | - | G214 - G230D | 60° |
| 2R7 OF | RG3 - RG3D | G20 | - | G214 - G230D | 60° |
| 2R8 OF | RG3 - RG3D | G20 | - | G214 - G230D | 60° |
| 2R9 OF | RG3 - RG3D | G20 - G20D | - | G214 - G230D | 60° |
| 2R10 OF | RG4S - RG4D - RG5D | G20 - G20D | - | - | 60° |
| 2R11 OF | RG4S - RG4D - RG5D | G20 - G20D | - | - | 60° |
| 2R12 OF | RL28/1 - RL28/2 - RG5D | - | - | - | 60° |
| 2R13 OF | RL28/1 - RL28/2 - RG5D | - | - | - | 60° |
| 2R14 OF | RL28/1 - RL28/2 - RG5D | - | - | - | 60° |
| 2R15 OF | RL28/1 - RL28/2 - RG5D | - | - | - | 60° |

1.6.3 Quemadores para gasóleo F.B.R.

| Caldera | Modelo | Angulo de pulverización | Caldera | Modelo | Angulo de pulverización |
|--------------|----------|-------------------------|------------|-----------|-------------------------|
| 1R6÷8 OF | G2 2001 | 60° | 2R8 OF | FG 14 TC | 60° |
| 1R9 - 2R6 OF | G2 MAXI | 60° | 2R9÷13 OF | G 20 TC | 60° |
| 2R7 OF | FG 14 TC | 60° | 2R14-15 OF | G 30/2 TC | 60° - 45° |

1.6.4 Quemadores para gas RIELLO

| Caldera | Modelo | Potencia (kW) | | Alimentación eléctrica | Funcionamiento gas |
|------------|---------|---------------|------------|------------------------|--------------------|
| | | 1º estadio | 2º estadio | | |
| 1R 6÷9 OF | GS10 | 42÷116 | - | 230V ±10% ~ 50Hz | G20/25 - G30/31 |
| 2R 6 OF | GS10 | 42÷116 | - | 230V ±10% ~ 50Hz | G20/25 - G30/31 |
| 2R 7÷8 OF | BS 3 | 65÷189 | - | 230V ±10% ~ 50Hz | G20/25 - G30/31 |
| 2R 9÷11 OF | BS 4 | 110÷246 | - | 230V ±10% ~ 50Hz | G20/25 - G30/31 |
| 2R 8÷15 OF | RS 28 | 81 | 163-325 | 230V ±10% ~ 50Hz | G20/25 - G30/31 |
| 2R 8÷15 OF | RS 28/1 | 163÷349 | - | 230V ±10% ~ 50Hz | G20/25 - G30/31 |

1.6.5 Brida de fijación quemadores

Las dimensiones de la brida de fijación para el montaje del quemador están indicadas en la fig. 4.

| | A | B | C |
|---------------|-----|-----|-----|
| | mm | mm | ∅ |
| 1R 6 OF | 110 | 150 | M8 |
| 1R 7÷9 OF | 130 | 170 | M8 |
| 2R 6-7 OF | 130 | 170 | M8 |
| 2R 8÷15 OF | 160 | 190 | M10 |
| 2R GT 6-7 OF | 130 | 170 | M8 |
| 2R GT 8÷15 OF | 160 | 190 | M10 |

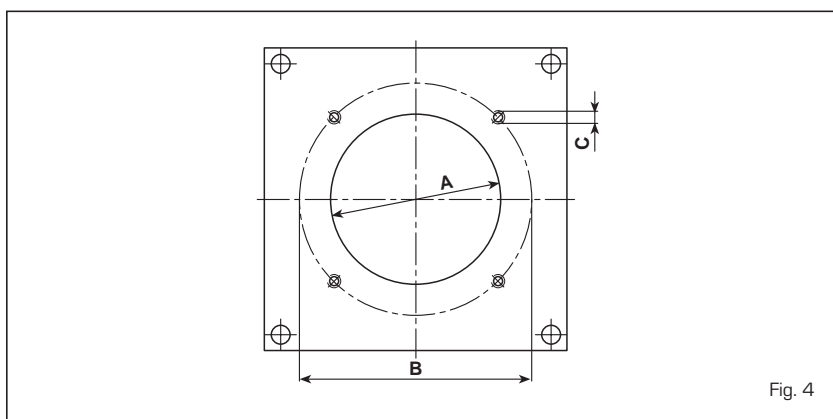


Fig. 4

2 INSTALACION

2.1 CUARTO CALDERA

El cuarto caldera debe poseer todos los requisitos de las normas para las instalaciones térmicas a combustibles líquidos.

2.2 DIMENSIONES CUARTO CALDERA

Poner el cuerpo caldera sobre un zócalo de no menos de 10 cm de altura. El cuerpo deberá apoyarse sobre superficies que permitan leves deslizamientos; utilizando posiblemente unas chapas de acero.

Entre las paredes del cuarto y la caldera se recomienda de dejar un espacio de no menos de 0,60 m, mientras que entre la tapa de la caldera y el techo del lugar de no menos de 1 m.

Esta medida puede ser reducida a 0,50 m para calderas con acumulador incorporado (de cualquier modo la altura mínima del cuarto caldera no debe ser inferior a 2,5 m).

2.3 CONEXION DE LA INSTALACION

Al realizar las conexiones hidráulicas, asegúrense respetar las indicaciones de la fig. 1. Es conveniente que las conexiones sean fácilmente desconectables por medio de brida con racores giratorios. La instalación debe ser del tipo con vaso de expansión cerrado.

2.3.1 Rellenado de la instalación

Antes de proceder a la conexión de la caldera a la instalación, se aconseja hacer circular el agua en las tuberías, para eliminar posibles cuerpos extraños que podrían perjudicar el buen funcionamiento del aparato.

El relleno debe hacerse lentamente, para permitir al aire su completa salida, a través de los purgadores, colocados a lo largo de la instalación.

En instalaciones de calefacción con circuito cerrado, la presión de carga en frío de la instalación y la presión de preinflado del vaso de expansión,

deben coincidir y en todo caso no ser inferiores a la altura de la columna estática de la instalación (por ejemplo, para una columna estática de 5 m, la presión de preinflado del vaso y la presión de carga de la instalación deberán coincidir como mínimo al valor de 0,5 bar).

2.3.2 Características del agua de alimentación

El agua de alimentación del circuito de calefacción debe tratarse en conformidad con la Norma UN-CTI 8065.

En los siguientes casos, es totalmente indispensable el tratamiento del agua utilizada por la instalación de calefacción:

- instalaciones muy amplias (con alto contenido de agua);
- inmisión frecuente de agua para rellenar la instalación;
- en caso que fuera necesario vaciar completamente o parcialmente la instalación.

2.4 CONEXION A LA CHIMENEA

La chimenea es fundamental para el buen funcionamiento de la caldera; en efecto, si no se ejecuta conforme a las normas podría provocar problemas de arranque lo que implicaría formación de hollín, condensaciones e incrustaciones.

El tubo de la chimenea debe por tanto respetar los reglamentos locales vigentes y los siguientes requisitos:

- estar realizado por materiales impermeables aptos para resistir a la temperatura de los humos y a sus eventuales condensaciones;
- ser de suficiente resistencia mecánica y de baja conductibilidad térmica;
- tener aislamiento apropiado para evitar fenómenos de enfriamiento de los humos;
- estar puesto verticalmente y tener en la parte terminal un aspirador estático para asegurar una eficiente y constante evacuación de los productos de la combustión;
- para evitar que el viento pueda crear, alrededor de la extremidad de la chimenea, unas presiones que superan el tiro de la misma, es preciso que la salida de los gases, esté por encima de cualquier lomera adyacente, de unos 0,4 m y alejada, menos de 8 m;
- el conducto de la chimenea debe tener un diámetro no inferior, al del racor de la caldera; para las chimeneas de sección cuadrada, la misma debe tener una superficie de un 10% superior a la superficie de la sección del racor de la caldera;
- la sección útil de la chimenea debe respetar la siguiente relación:

$$S = K \frac{P}{\sqrt{H}}$$

S sección resultante en cm²

K coeficiente de reducción:

- 0,045 para leña
- 0,030 per carbone
- 0,024 para gasóleo
- 0,016 para gas carbón

P potencia de la caldera en kcal/h

H altura de la chimenea en metros, medida desde el eje de la llama hasta la salida de la chimenea a la atmósfera, disminuyendo:

- 0,50 m por cada codo entre la caldera y la chimenea;
- 1,00 m por cada metro de conducto entre la caldera y la chimenea.

2.5 ENSAMBLAJE CUERPO CALDERA

Las calderas "2R OF S" se suministran con el cuerpo de hierro fundido desarmado.

Para proceder al ensamblado, seguir las instrucciones, indicadas a continuación:

- quitar los tirantes del cuerpo de la caldera y las dos puertas delanteras, superior e inferior;
- preparar los elementos, limpiando las bases de los biconos con disolvente;
- tender la masilla de silicona (fig. 5) en la ranura prevista para la estanqueidad de los humos de la cabecera posterior;
- preparar la cabecera posterior, colocando los biconos (fig. 6) después de haberlos limpiado y lubricado con

aceite de lino cocido;

- poyare a la cabecera posterior un elemento intermedio (añadir, cada vez, un sólo elemento);
- ensamblar los elementos con el apósito kit formado por una pareja de tirantes para el ensamblaje con los relativos accesorios cód. 6050900 (fig. 7) aplicando la presión simultáneamente sobre el bicono superior y sobre el inferior.

Si acaso, durante la operación, la unión de los elementos no resultara uniforme y paralela, meter el formón en la parte más cerrada y, haciendo presión, llevar al mismo nivel las dos piezas que hay que unir.

La unión de dos elementos se considera realizada en el momento en que los bordes externos de los elementos hacen contacto;

- tender la masilla de silicona en la

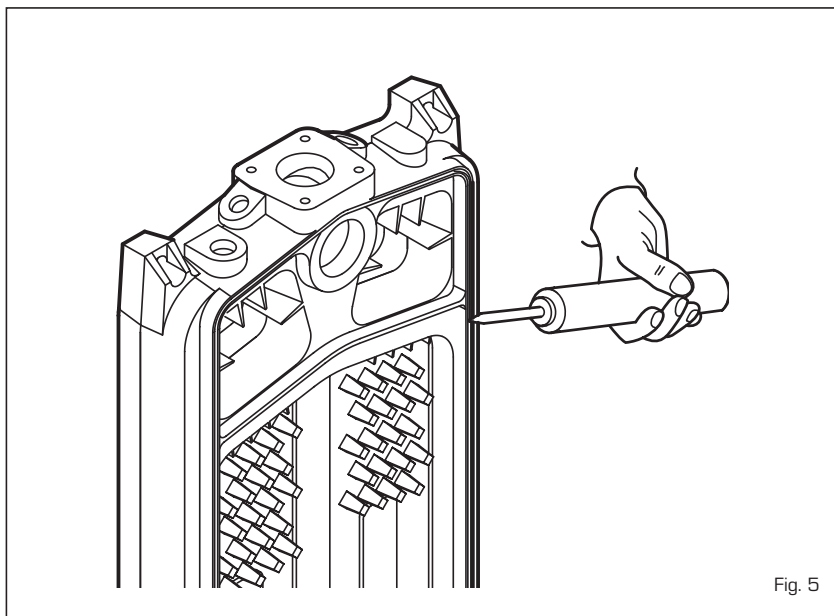


Fig. 5

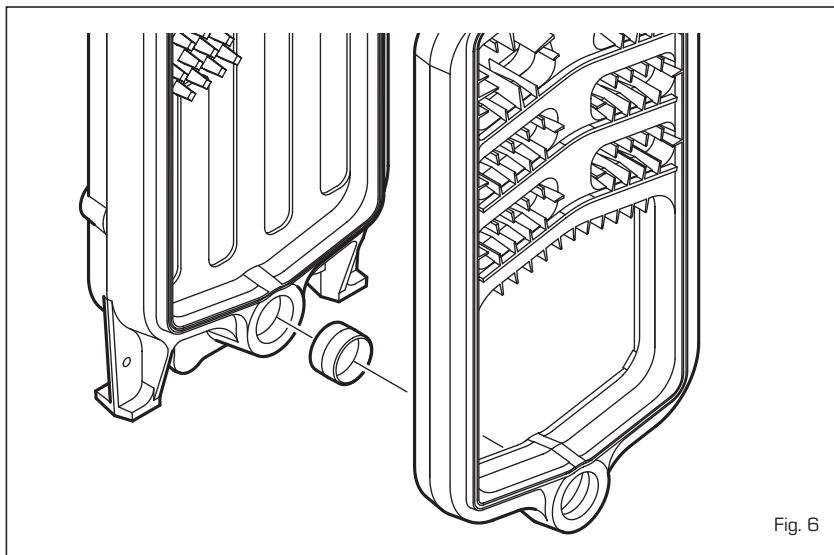


Fig. 6

ranura del elemento en ese momento ensamblado, y proceder a la unión de los otros elementos, hasta completar el cuerpo;

- montar los tirantes en la posición inicial;
- montar las dos puertas delanteras, superior e inferior;
- montar la cámara de humo y la brida como indica la fig. 6/a.

NOTA: Antes de realizar la conexión de la instalación ensayar el cuerpo de hierro fundido a la presión de 7,5 bar y llenar por completo el "certificado de prueba".

2.6 MONTAJE DE LA CARCASA

La carcasa y el panel de mandos se suministran en dos cajas de cartón separadas.

El mismo embalaje de la carcasa contiene la bolsita con los documentos y el aislante térmico para el cuerpo de hierro fundido. Para montar la carcasa proceder como indicamos a continuación (fig. 8):

- montar el travesaño delantero (4) sobre los tirantes inferiores;
- fijar los angulares laterales delanteros izquierdos (2) y derechos (3) a los tirantes del cuerpo de la caldera y bloquearlos con las cuatro tuercas ciegas suministradas de serie;
- revestir el cuerpo de hierro fundido con el aislante térmico suministrado de serie;
- fijar los laterales (5) y (6) a los angulares con los diez tornillos autoenroscantes suministrados y bloquearlos con posterioridad con las dos tuercas insertadas en los tirantes;
- montar el panel inferior trasero (7) con los ocho tornillos autoenroscantes suministrados;
- montar el panel superior trasero (8) con los seis tornillos autoenroscantes suministrados;
- fijar el panel de mandos (12) en los angulares con los cuatro tornillos suministrados de serie. Para las vers. "2R OF/OF S/ GT OF" fijar en los laterales y en los angulares la grapa izquierda (1) con tres tornillos autorroscantes y la grapa derecha (1) antes de montar el panel de mandos;
- soltar los capilares de los dos termóstatos y del termómetro, introduciendo las respectivas sondas dentro de la vaina (11), bloqueando luego este conjunto, con el

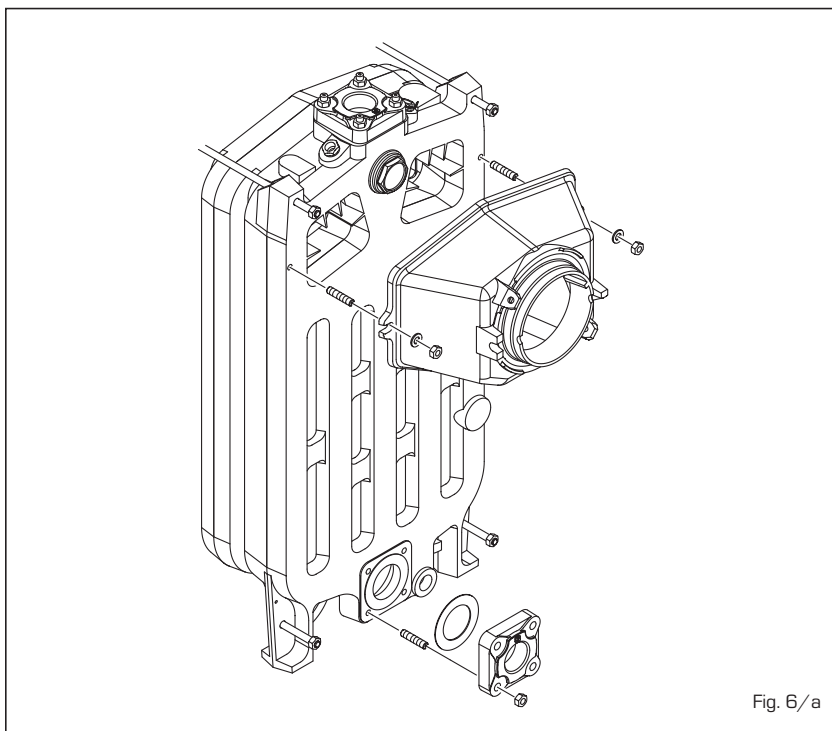


Fig. 6/a

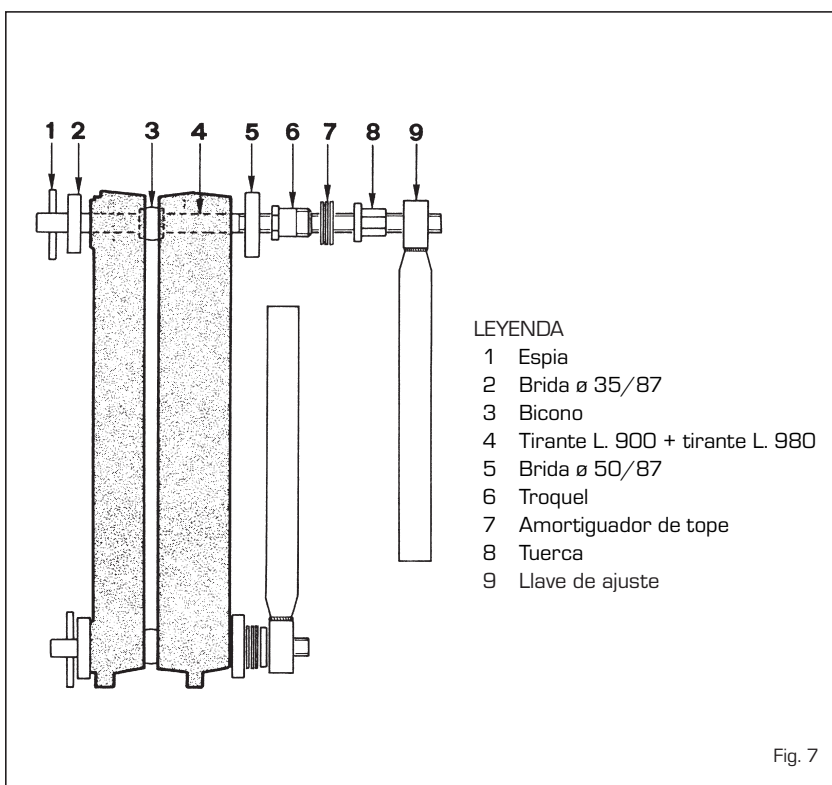


Fig. 7

- apósito muelle, que se entrega para atar los capilares;
- completar el montaje fijando la tapa de la carcasa (10) y el panel delantero (9) a los laterales.

NOTA: Conservar con los documentos de la caldera el "Certificado de conformidad del ensayo" puesto en la cámara de combustión.

2.7 CONEXION ELECTRICA (fig. 9 y fig. 9/a)

La caldera se suministra con un cable eléctrico de alimentación y debe ser alimentada con corriente monofásica 230V - 50HZ a través de un interruptor general protegido por fusibles. El termóstato ambiente es necesario para obtener una buena regulación de

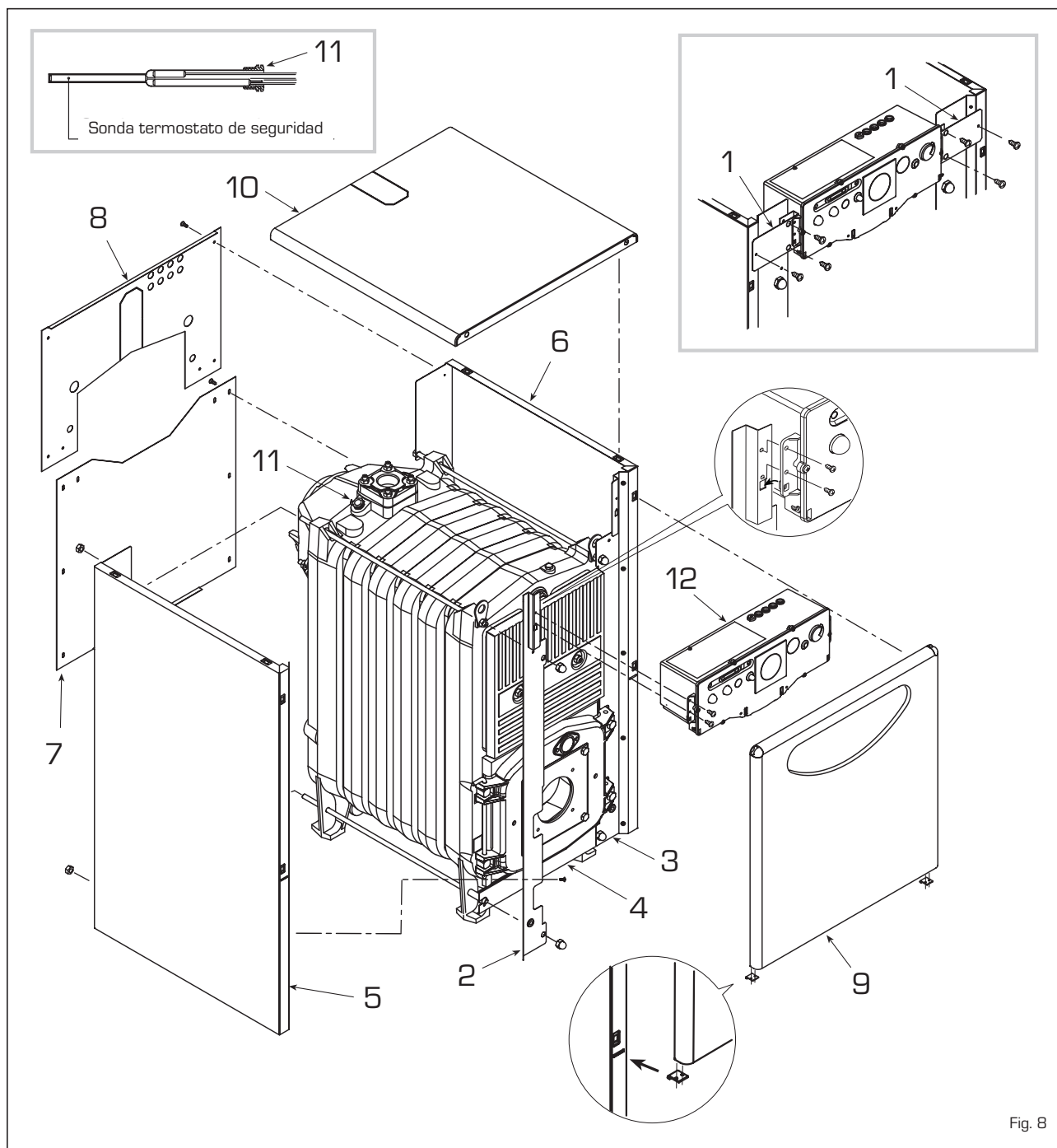


Fig. 8

la temperatura ambiente y debe conectarse a los bornes 4-5 después de haber quitado el puente. Conectar el cable de alimentación del quemador suministrado con la caldera.

NOTA: El equipo debe ser conectado a una instalación de puesta a tierra eficaz.

SIME declina toda responsabilidad por daños a personas o cosas derivados de la falta de conexión eléctrica a tierra de la caldera. Desconecte la alimentación eléctrica antes de efectuar cualquier operación sobre el cuadro eléctrico.

2.8 CENTRALITA RVA 43.222

Todas las funciones de la caldera "2R GT OF" pueden ser controladas desde la centralita opcional cod. 80963.03, suministrada con sonda de temperatura exterior (SE) y sonda de inmersión caldera (SC).

La centralita se instala en el panel de mandos sustituyendo la cobertura correspondiente (fig. 11).

La centralita prevé la conexión de una ulterior serie de conectores de baja tensión para la conexión de las sondas y de la unidad ambiente (los conectores se encuentran en una bolsa en el

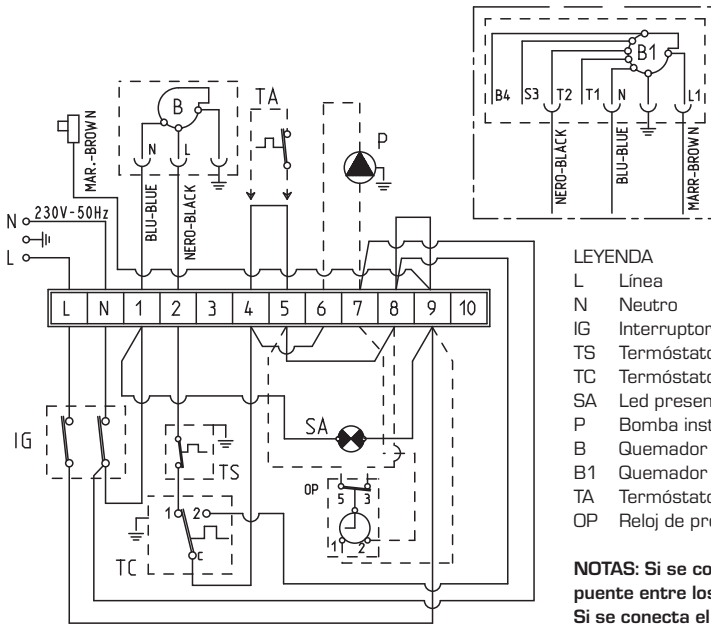
interior del cuadro de mandos).

El bulbo de la sonda del acumulador (SS), cod. 6277110, debe ser introducido en la vaina del acumulador y la sonda de la caldera (SC) en la vaina de la caldera.

Para el montaje de la sonda de temperatura exterior (SE) seguir las instrucciones que se encuentran en el mismo embalaje. Para efectuar la conexión eléctrica ver el esquema de la fig. 9/a.

ATENCIÓN: Para garantizar el correcto funcionamiento de la central, ponga el termostato de regulación de la caldera al máximo.

Calderas "1R OF - 2R OF/OF S"



ATENCIÓN: El cable de color marrón (aislado) se utiliza exclusivamente para la conexión de quemadores con alimentación permanente (tipo B1).

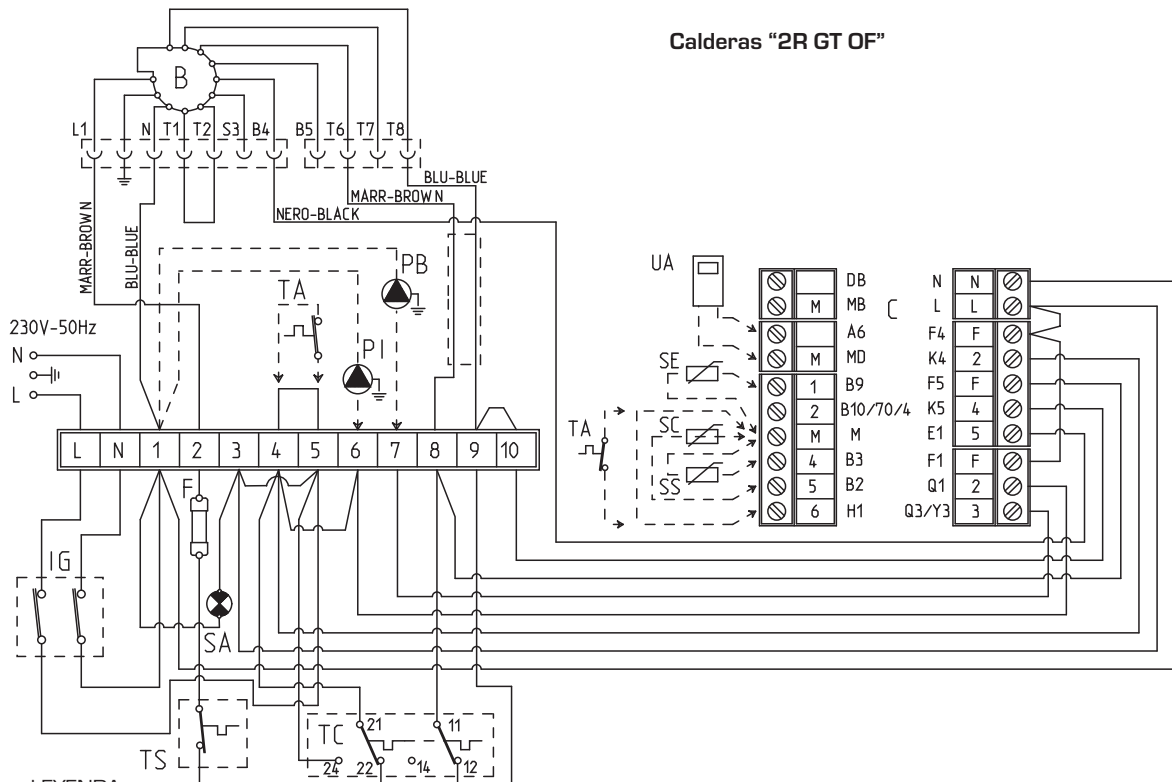
LEYENDA

- L Línea
- N Neutro
- IG Interruptor general
- TS Termóstato de seguridad
- TC Termóstato caldera
- SA Led presencia tensión
- P Bomba instalación
- B Quemador alimentación directa (no incluido)
- B1 Quemador alimentación permanente (no incluido)
- TA Termóstato ambiente
- OP Reloj de programación (opcional)

NOTAS: Si se conecta el termóstato ambiente (TA) se debe quitar el puente entre los bornes 4-5.
Si se conecta el reloj de programación (OP) se debe quitar el puente entre los bornes 5-8.

Fig. 9

Calderas "2R GT OF"



LEYENDA

- F Fusible (T 6.3A)
- IG Interruptor general
- TC Termóstato reg. 2 etapas
- TS Termóstato de seguridad
- B Quemador
- PI Bomba instalación
- PB Bomba acumulador
- C Conectores para centralita RVA 43.222 (negro - rojo - marrón)
- TA Termóstato ambiente

- UA Unidad ambiente tipo QAA70 (opcional)
- SE Sonda exterior (opcional)
- SC Sonda caldera tipo QAZ21 (opcional)
- SS Sonda agua sanitaria tipo QAZ21 (opcional)
- SA Led presencia tensión

NOTA: Conectando el TA quitar el puente entre los bornes 4-5.
Conectando la centralita RVA 43.222 remover los puentes 4-5, 4-6, 9-10.

Fig. 9/a

3 USO Y MANTENIMIENTO

3.1 CONTROLES PREVIOS A LA PUESTA EN MARCHA

En el momento de efectuar el primer encendido de la caldera, es conveniente proceder a las siguientes comprobaciones:

- asegurarse que la instalación esté llena de agua y bien purgada;
- asegurarse también, que las válvulas de compuerta, estén abiertas;
- averiguar que los conductos para la salida de los gases de la combustión estén libres y sin obstrucciones;
- comprobar que la conexión a la red eléctrica se haya hecho correctamente y que la toma de tierra esté conectada adecuadamente;
- averiguar que no existan líquidos o materiales inflamables en las inmediatas cercanías de la caldera.

3.2 ENCENDIDO Y FUNCIONAMIENTO

3.2.1 Encendido caldera

Para realizar el encendido actuar de la

siguiente manera (fig. 11):

- suministrar tensión a la caldera actuando sobre el interruptor general (1), el encendido del led verde (3) permite verificar la presencia de tensión en el equipo. Contemporáneamente se obtendrá también el arranque del quemador;
- colocar el mando del termostato de caldera (5) sobre el valor deseado. Para garantizar un óptimo funcionamiento de la caldera y evitar posibles fenómenos de condensación, se aconseja de regular la manopla del termostato caldera a una temperatura de mínimo 60°C. El valor de la temperatura establecida se controla sobre el termómetro (4).

3.2.2 Termóstato de seguridad

El termostato de seguridad de arranque automático calibrado a 100°C (2 fig. 11) interviene, provocando el inmediato apagado del quemador, en el caso que se manifestara accidentalmente una sobretemperatura en

la caldera. Esperar que la temperatura descienda debajo del valor de calibración del termostato para restablecer el funcionamiento.

3.2.3 Rellenado de la instalación

Controlar periódicamente que, con la instalación fría, el hidrómetro montado en la instalación tenga valores de presión comprendidos entre 1 - 1,2 bar. Si la presión es inferior a 1 bar, proceder al restablecimiento.

3.2.4 Apagado caldera

Para apagar temporalmente la caldera quitar la tensión eléctrica actuando sobre el interruptor general (1 fig. 11). La no utilización, por un largo período, implica efectuar las siguientes operaciones:

- posicionar el interruptor general de la instalación en apagado;
- cerrar los grifos del combustible y del agua de la instalación térmica;
- vaciar la instalación térmica si hay

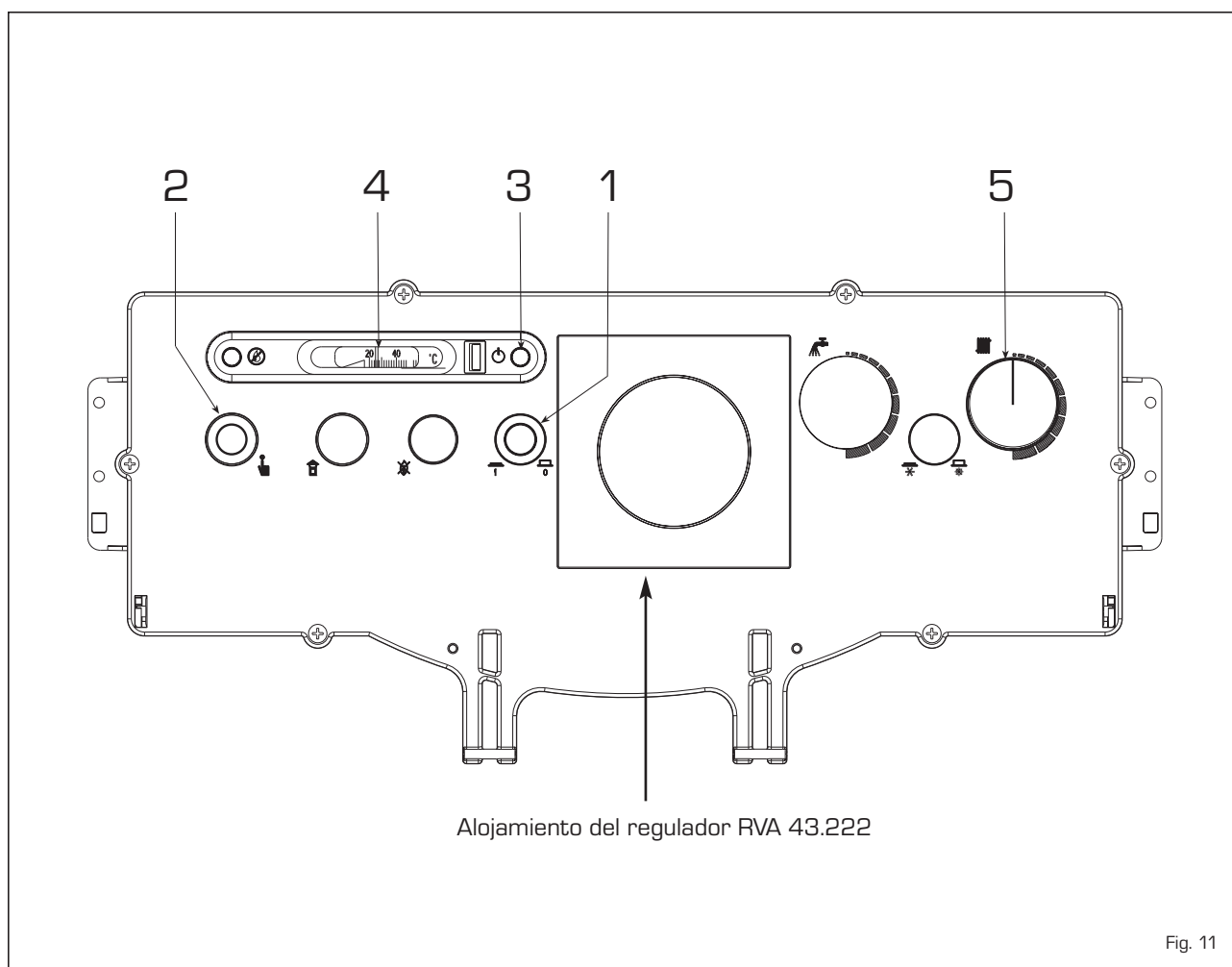


Fig. 11

peligro de hielo.

3.3 LIMPIEZA Y MANTENIMIENTO

Es aconsejable que cada año, al final de la temporada de calefacción, se realice un deshollinado del cuerpo caldera y del conducto de evacuación de los humos. Para la limpieza de la caldera es suficiente retirar la placa portaquemador y la puerta de limpieza con los relativos paneles de aislamiento y

protección para acceder a las tres trampillas frontales y a la cámara de combustión. Antes de proceder a la limpieza de los modelos "1R 6 OF" y "2R 6 ÷ 9 OF/OF S/GT OF" es necesario retirar los turbuladores. Una vez efectuado el deshollinado deben colocarse los turbuladores en su posición inicial.

La limpieza de los conductos de humos se realizará con un escobillón apropiado (fig. 12).

NOTA: Para la limpieza y el manteni-

miento de la caldera pedir la intervención de un técnico autorizado.

3.4 ADVERTENCIAS PARA EL USUARIO

En caso de desperfecto y/o mal funcionamiento del aparato, desactivarlo, absteniéndose de cualquier intento de reparación o de intervención directa. Para cualquier intervención, dirigirse exclusivamente al personal autorizado de la zona.

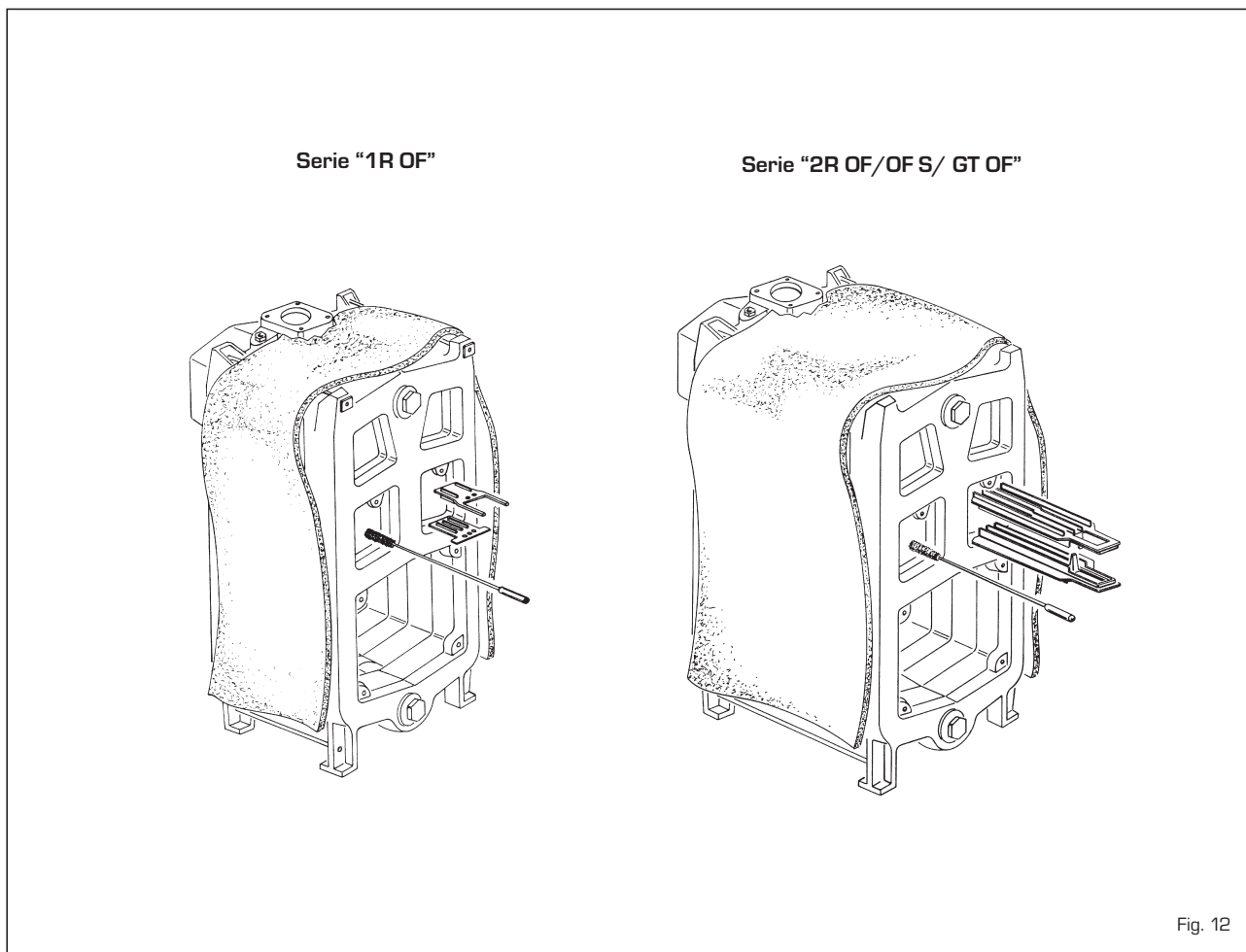



Fig. 12

3.5 CENTRALITA RVA 43.222



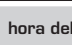


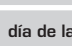
Para aprovechar al máximo todas las potencias del regulador "RVA 43.222" siga las instrucciones siguientes:

PARA ACCEDER A LA CALEFACCION

- Encienda el interruptor de red.
- Configure la hora exacta y el día de la semana.
- Seleccione el modo automático mediante el pulsador .



PARA CONFIGURAR LA HORA

| Seleccione la línea | Visualice | Efectúe la regulación mediante los pulsadores | |
|---|-----------|---|------------------|
|  | 1 |   | hora del día |
|  | 2 |   | día de la semana |



PARA UTILIZAR EL MODO AUTOMATICO

En el modo automático la temperatura del local está regulada en base a los períodos de calefacción seleccionados.




- Presione el pulsador .

NOTA: Seleccione los períodos de calefacción según las exigencias diarias; de este modo será posible obtener un ahorro notable de energía.

PARA ACTIVAR LA CALEFACCION CONTINUA

El modo de calefacción continua mantiene la temperatura de la sala al nivel configurado, mediante el pomo de regulación.



- Presione el pulsador "Funcionamiento continuo" .
- Regule la temperatura de la sala mediante el mando de regulación.

PARA PREDISPONER AL MODO ESPERA (siempre que el usuario este ausente por un período más largo de tiempo)

El modo espera mantiene la temperatura de la sala al nivel de protección antihielo.




- Presione el pulsador "Modo espera" .



SIGNIFICADO DE LOS SÍMBOLOS

En el display algunos símbolos indican el estado de funcionamiento actual. La aparición de una barra por debajo de uno de estos símbolos señalará que el estado de funcionamiento correspondiente está "activado".



 Calefacción a la temperatura de protección nominal (mando de regulación)

 Calefacción a la temperatura reducida (línea )

 Calefacción a la temperatura de protección antihielo (línea )

NOTA: Para informaciones suplementarias sobre los símbolos y los estados de funcionamiento remitirse a la documentación detallada por la instalación de calefacción.

PARA VARIAR LA PRODUCCIÓN DE AGUA CALIENTE SANITARIA

La producción de agua caliente sanitaria puede ser habilitada y deshabilitada presionando un pulsador.





- Presione el pulsador "Agua caliente sanitaria" .

SI EL AGUA SANITARIA ES MUY CALIENTE O MUY FRIA


| Seleccione la línea | Visualice | Configure la temperatura deseada | |
|---|-----------|---|----|
|  | 13 |   | °C |



SI LAS SALAS ESTAN MUY CALIENTES O MUY FRIOS

- Verifique en el display el actual estado de funcionamiento.
- En caso de **temperatura nominal** . Aumente o reduzca la temperatura de la sala utilizando el mando de regulación.
- En caso de **temperatura reducida** .



| Seleccione la línea | Visualice | Corrija la temperatura mediante los pulsadores | |
|---|-----------|---|----|
|  | 14 |   | °C |

























NOTA: Después de cada regulación espere al menos dos horas con la finalidad que la temperatura se difunda en la sala.

PARA VARIAR LOS PERIODOS DE CALEFACCION

| Seleccione la línea | Visualice | Pre-seleccione el bloqueo semanal o solamente el diario | |
|---|-----------|---|-------------------------------|
|  | 5 |   | 1-7 = semana 1 = Lu/7 = Do |



Con referencia al día seleccionado, configure las variaciones de la siguiente manera:

| Periodo requerido | Presione pulsador | Visualice | Configure la hora | Para °C |
|-------------------|---|-----------|---|---|
| Periodo 1 | Inicio  | 6 |   |  |
| | Fin  | 7 |   |  |
| Periodo 2 | Inicio  | 8 |   |  |
| | Fin  | 9 |   |  |
| Periodo 3 | Inicio  | 10 |   |  |
| | Fin  | 11 |   |  |

NOTAS: Los períodos de calefacción se repiten automáticamente con base semanal. Con este objetivo seleccione el modo automático.


Es posible restablecer el programa estándar en la línea 23, presionando al mismo tiempo las teclas + y -.

SI LA CALEFACCION NO FUNCIONA CORRECTAMENTE

- Remítirse a la documentación detallada de la instalación de calefacción, siguiendo las instrucciones para la solución de los problemas.



PARA MEDIR LOS GASES DE COMBUSTION

- Presione los pulsadores "deshollinador" . La calefacción funcionará según el nivel requerido.



PARA RESTABLECER LA ENERGIA SIN RENUNCIAR AL CONFORT

- En las salas habitadas se aconseja una temperatura de aproximadamente 21°C. Todo grado de más aumentará los costes de calefacción de un 6-7 %.
- Airee las salas durante un breve tiempo, abriendo completamente las ventanas.
- En las salas no ocupadas predisponga las válvulas de regulación en posición anticongelante.
- Deje libre el espacio alrededor de los radiadores (quite muebles, cortinas...).
- Cierre la ventana y las persianas para reducir la dispersión de calor.



Responsabilidad:

El personal autorizado de PEISA interviene sólo a título de asistencia técnica en relación con el usuario; el instalador es el responsable de las instalaciones que deberán respetar las prescripciones técnicas indicadas en el presente certificado y en el manual de instalación y uso del equipo. Nadie está autorizado a modificar los términos de la presente garantía ni entregar otros, ya sean verbales o escritos. Foro competente. Tribunales de Capital Federal.

Fecha de puesta en marcha: _____ Firma personal técnico autorizado: _____

Aclaración: _____ N° de Serie:

Fábrica y Administración

Av. Colonia 449 (C1437JNI) Bs. As., Argentina.
Tel.: (5411) 4308-5555 ó 4107-5300 (líneas rotativas)
E-mail: colonia@peisa.com.ar

Sucursal Córdoba

Ovidio Lagos 301 (X5004ACG) Córdoba, Argentina.
Tel.: (0351) 421-2754 o (0351) 425-1133
E-mail: peisacba@peisa.com.ar

Taller Oficial de reparaciones - Termobaires

Finochietto 1245 (C1275AAA) Bs. As., Argentina
Tel.: (5411) 4304-4324
E-mail: info@termobaires.com.ar

Servicio de Atención al Cliente

Tel.: 0810-222-SERVICE (7378)
www.peisa.com.ar

Show room y ventas

Av. del Libertador 6655 (C1428ARJ) Bs. As., Argentina.
Tel.: 4788-8100 - Fax: 4788-8600
E-mail: info@peisa.com.ar

Sucursal Mendoza

Salta 1994 (M5500ATD) Mendoza, Argentina
Tel.: (0261) – 429-3774
E-mail: peisamza@peisa.com.ar

Venta de repuestos

Av. Colonia 449 (C1437JNI) Bs. As., Argentina
Tel.: (5411) 4107-5304
E-mail: repuestos@peisa.com.ar



PEISA

LA GENERACION DEL CLIMA

www.peisa.com.ar