

Termotanque Eléctrico

Manual de instalación y uso

1. INFORMACIÓN GENERAL	5
Condiciones para un funcionamiento seguro y confiable.	6
2. INSTALACIÓN	8
Instalación / Montaje	8
Conexión hidráulica	10
Conexión eléctrica	10
3. PUESTA EN MARCHA	11
Regulación	11
4. RECOMENDACIONES	12
5. ANOMALÍAS DE FUNCIONAMIENTO	13
6. CARACTERÍSTICAS TÉCNICAS	14
7. CERTIFICADO DE GARANTÍA	15

1. INFORMACIÓN GENERAL

Este manual contiene información relativa a la instalación, uso, mantenimiento y recomendaciones generales de los Termotanques Eléctricos. PEISA recomienda su lectura antes de proceder a instalar el termotanque. Si después de su lectura todavía quedan interrogantes, comuníquese con nuestro servicio de atención al cliente o con el distribuidor oficial de su zona.

Es importante que el instalador utilice este manual al momento de la instalación y puesta en marcha, y luego lo entregue al usuario para futuras consultas. PEISA no se considera responsable por eventuales daños derivados de usos impropios, incorrectos o distintos para los que fue diseñado el termotanque, o por no respetar las instrucciones contenidas en el presente manual.

La instalación, el mantenimiento y cualquier otra operación, se deben realizar respetando las indicaciones suministradas por el fabricante.

Condiciones para un funcionamiento seguro y confiable.

1. Leer y seguir atentamente las instrucciones de instalación y uso a fin de asegurar un funcionamiento y vida útil óptima del producto.
2. La instalación eléctrica y los trabajos de instalación del equipo deben realizarse con personal calificado.
3. Para proteger el artefacto de una eventual sobre presión, es necesario instalar una válvula de seguridad con presión de apertura de 6 bar.
4. El termotanque puede utilizarse solo cuando está correctamente instalado y en condiciones de uso.
5. No conectar el termotanque a la instalación eléctrica hasta que no se encuentre completamente lleno de agua.
6. Purgar el termotanque antes del primer uso y después de cualquier eventual tarea de mantenimiento que implique su vaciado.
7. El tanque está equipado con un ánodo de magnesio - protección adicional contra la corrosión - siendo este un componente consumible. Se debe verificar el estado del ánodo de magnesio cada 12 meses y efectuar su reemplazo, a lo sumo, cada 18 meses.
8. No abrir la carcasa del tablero cuando esté conectado a la red eléctrica.
9. Verificar que el termotanque no funcione sin la válvula de seguridad, ya que, de esta forma, no se asegura el buen funcionamiento del equipo.
10. Si el cable de alimentación está dañado, se debe sustituir por el cable original, provisto por su servicio al cliente o por personal calificado.
11. Conectar el termotanque sólo a tomacorrientes con conexión de tierra.
12. No utilizar prolongadores de cables para conectar el termotanque a la toma de corriente.
13. Evitar el uso del agua a temperaturas superiores a los 40°C, ya que puede causar impresión de ardor en pieles sensibles y quemaduras. Para lograr temperaturas adecuadas, mezclar al momento de su uso, con agua fría. Cabe recordar que, durante el funcionamiento, el equipo y sus conexiones pueden alcanzar temperaturas superiores.
14. Cuando se conecta el termotanque, recuerde que el conjunto de válvulas de seguridad está provisto.

15. En el caso de instalaciones con más de 0,6 MPa (6 bar) de presión de agua, es obligatorio instalar una válvula reductora de presión, en la entrada de agua y antes de la válvula de seguridad por sobrepresión.



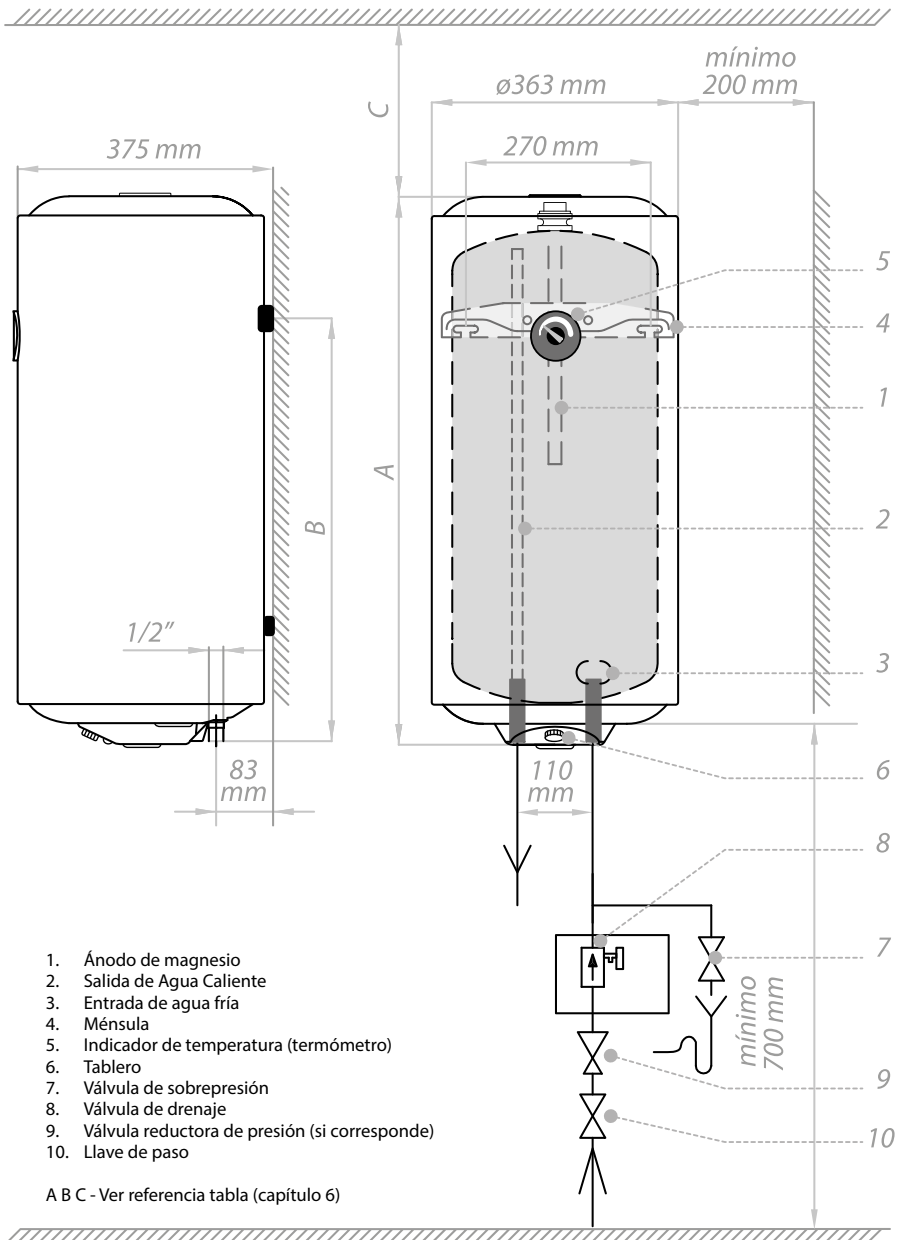
IMPORTANTE

Este artefacto no está diseñado para ser utilizado por personas (incluidos niños) con capacidades física, sensoriales o mentales disminuidas, o que carecen de los conocimientos o la experiencia necesaria, a menos que estén siendo supervisados por una persona responsable de su seguridad.

2. INSTALACIÓN

Instalación / Montaje

- Instalar el termotanque en posición vertical.
- Respetar la distancia C (ver cuadro características técnicas) por encima del termotanque para permitir tareas de mantenimiento y sustitución del ánodo de magnesio sin necesidad de desmontar el equipo.
- Después de fijar el termotanque a la pared, conectarlo a la red de agua.
- Después de haberlo llenado de agua y llevado a cabo la purga (punto "Puesta en marcha inicial") conectar el termotanque a la red eléctrica.
- Es condición necesaria para mantener la garantía, efectuar las conexiones de acuerdo a este manual.
- El termotanque debe instalarse en locales de forma que ante una eventual pérdida de agua, no provoque inundaciones ni daños.



1. Ánodo de magnesio
2. Salida de Agua Caliente
3. Entrada de agua fría
4. Ménsula
5. Indicador de temperatura (termómetro)
6. Tablero
7. Válvula de sobrepresión
8. Válvula de drenaje
9. Válvula reductora de presión (si corresponde)
10. Llave de paso

A B C - Ver referencia tabla (capítulo 6)

Conexión hidráulica

El termotanque debe ser utilizado en una instalación donde la presión del agua no supere los 6 bar. Si la presión es superior a 6 bar, se debe instalar obligatoriamente, una válvula reductora de presión antes de la válvula de seguridad.

La válvula de seguridad por sobrepresión tiene un orificio de descarga por el cual puede haber eventual salida de agua. Esto es normal durante el funcionamiento del termotanque. Esta salida debe estar libre y su obstrucción o taponamiento puede causar daños en el termotanque. La válvula de seguridad y su conducto de salida deben estar protegidos ante eventuales heladas o efecto de congelamiento.

Para la conexión de entrada de agua fría:

- Conexión "Tee"
- Válvula de seguridad, verificar que el sentido de circulación del agua este de acuerdo al indicado en la válvula.
- La válvula de drenaje según el esquema de conexión.
- La válvula de drenaje se utiliza también para vaciar el tanque. No colocar una válvula de cierre entre el tanque y la válvula de drenaje.

Conexión eléctrica

El termotanque debe alimentarse con una tensión de 220-240V ~. La ficha de alimentación debe ser conectarse a un tomacorriente con puesta a tierra.

La instalación eléctrica debe estar en conformidad con las normas vigentes.

Antes de conectar el termotanque a la red eléctrica, es esencial que esté lleno de agua y purgado.

3. PUESTA EN MARCHA

Antes de encender su termotanque debe comprobar las conexiones hidráulicas y eléctricas estén conformes a los diagramas de instalación; luego:

- Abrir la válvula de entrada de agua fría.
- Abrir una canilla agua caliente en un punto de consumo (salida de agua sin burbujas de aire indica que el termotanque está completamente lleno de agua).
- Cerrar el grifo de agua caliente, luego de verificar que el termotanque esté completamente lleno de agua.
- Comprobar que no haya pérdidas de agua en las conexiones.
- Comprobar el funcionamiento de la válvula de seguridad:
 - ◀ Presionar la palanca de la válvula de seguridad y dejar salir agua a través de esta.
 - ◀ Liberar. Si no salió agua, significa que la válvula está conectada al revés, o está dañada. En este caso, no utilice el termotanque hasta solucionarlo, ya que corre riesgos de deterioro del equipo y de perder la garantía.
- Conectar el termotanque a la instalación eléctrica.

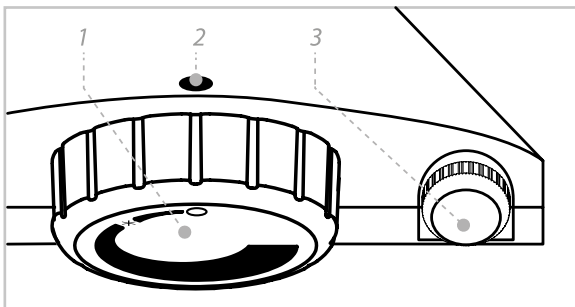
Regulación

La selección o ajuste de la temperatura se hace utilizando la perilla que se encuentra en la parte inferior.

El termotanque se apaga girando la perilla en sentido horario, cuando el punto de la perilla coincide con la marca del tablero (ver figura)

Desde esta posición y girando en sentido anti-horario se aumenta la temperatura del agua desde aproximadamente 7°C hasta 77°C.

El indicador luminoso se enciende cuando el agua está siendo calentada, y se apaga una vez alcanzada la temperatura seleccionada.



1. Perilla de ajuste de temperatura
2. Indicador luminoso
3. Punto referencia regulación

4. RECOMENDACIONES

Para que el funcionamiento del termotanque sea seguro y sin fallas, se debe cumplir con las siguientes instrucciones de seguridad:

- Comprobar el funcionamiento de la válvula de seguridad cada dos semanas. (véase la sección “Puesta en marcha”)
- Verificar que la salida de la válvula de seguridad no se encuentre obstruida. Eliminar periódicamente los sedimentos del tanque. La frecuencia depende de la dureza del agua en la zona.

Controlar periódicamente el estado del ánodo de magnesio. Para hacerlo en forma adecuada:

- Desconectar el termotanque de la alimentación eléctrica.
- Cerrar la llave de entrada de agua fría.
- Abrir una canilla de agua caliente.
- Quitar la tapa de la parte superior del termotanque.
- Quitar el ánodo con una llave de 27mm.
- Cómo máximo, cada 18 meses, reemplazar el ánodo de magnesio. Si no hubiese sido necesario en los controles anuales recomendados.
- Con el fin de asegurar normas de higiene, periódicamente calentar el agua del termotanque a máxima temperatura de manera periódica.
- Siempre que haya una anomalía en el funcionamiento, consulte con personal especializado.
- Si el local donde está instalado el termotanque presenta temperaturas menores a 0°C y el mismo es desconectado, se debe vaciar todo tu contenido.



IMPORTANTE

Lo anteriormente mencionado son servicios no cubiertos por la garantía del termotanque y deben ser realizados por el usuario, o personal especializado según corresponda.

5. ANOMALÍAS DE FUNCIONAMIENTO

Nº	Descripción	Causa	Acción
1	El termotanque no calienta el agua. El indicador luminoso se encuentra apagado	Falta alimentación eléctrica	Verificar la alimentación eléctrica.
		Termostato dañado	Reemplazar el termostato (service autorizado)
		Interruptor térmico dañado	Reemplazar Interruptor térmico (service autorizado)
2	El termotanque no calienta el agua. El indicador luminoso se encuentra encendido	Elemento calefactor dañado	Reemplazar elemento calefactor (service autorizado)
3	El termotanque calienta el agua. El indicador luminoso no enciende	Indicador luminoso dañado	Reemplazar el indicador luminoso (service autorizado)

6. CARACTERÍSTICAS TÉCNICAS

Modelo	Unidad	20	30	40	50	60	80	
Capacidad	l	20	30	40	50	60	80	
Presión máx.	MPa/bar	0,6 / 6,0						
Rango temperatura	°C	7 / 77						
Potencia	W	2000						
Alim. eléctrica	V	220 / 240						
Tiempo calentamiento de 20°C a 60°C	h	0,45	0,67	0,89	1,14	1,43	1,86	
Dimensiones	A	mm	427	519	689	809	927	1167
	B		246	321	491	611	731	971
	C		200			400		
Ánodo de magnesio	mm	400			400			
Peso (vacío)	kg	13	15	20	22	25	30	

+54 11 4788.8100

Showroom y Ventas

Av. del Libertador 6655
Ciudad Autónoma de Buenos Aires
Argentina

Fábrica y Administración

Av. Colonia 449
Ciudad Autónoma de Buenos Aires
Argentina

www.peisa.com.ar

