

## Certificado de garantía

PEISA garantiza su toallero SAHARA por el término de 12 meses a partir de la fecha de venta, que consta en la factura correspondiente. Ante eventuales defectos de fabricación o fallas de material, procederá a repararlos sin cargo dentro del plazo fijado, por intermedio de su servicio técnico autorizado. La presentación de la factura de compra es imprescindible para la vigencia de la garantía.

Las eventuales sustituciones o reparaciones de partes, no modifican la fecha de vencimiento de la garantía y las partes y componentes sustituidos en garantía quedarán en propiedad de PEISA.

Para la revisión y la reparación el producto deberá ser enviado al servicio autorizado más próximo al cliente. Dentro de los 30 días de recepción de la solicitud de servicio mecánico se procederá a la reparación amparada por la presente garantía.

Están excluidas de la garantía, las partes averiadas por transporte, por error de instalación, por insuficiencia de la instalación eléctrica, por mantenimiento inadecuado, por negligencia en el uso. Los productos modificados por terceros, conectados a condiciones de electricidad diferentes a las indicadas por el manual, o conectados con adaptadores a la red eléctrica, pierden su garantía.

PEISA no garantiza el acabado exterior del producto, en caso de mala utilización o por haber realizado su limpieza con elementos agresivos o abrasivos.

Pierden su derecho a garantía los productos que no han sido instalados según las reglas del arte, o sin respeto a las reglamentaciones y leyes vigentes, también aquellos utilizados para otro fin distinto al indicado en el manual de uso.

En caso de ser necesario, el técnico autorizado de PEISA interviene solo a título de prestar asistencia técnica al cliente. El instalador será responsable por las instalaciones con el respeto que las mismas deberán tener sobre las prescripciones técnicas indicadas en el presente certificado y en el manual de instalación y uso del aparato.

Fecha de instalación: \_\_\_\_\_

Firma personal técnico autorizado: \_\_\_\_\_

Aclaración: \_\_\_\_\_

### Fábrica y Administración

Av. Colonia 449 (C1437JN) Bs. As., Argentina.  
Tel.: (5411) 4308-5555 ó 4107-5300 (líneas rotativas)  
E-mail: colonia@peisa.com.ar

### Show room y ventas

Av. del Libertador 6655 (C1428ARJ) Bs. As., Argentina.  
Tel.: 4788-8100 - Fax: 4788-8600  
E-mail: info@peisa.com.ar

### Sucursal Córdoba

Ovidio Lagos 301 (X5004ACG) Córdoba, Argentina.  
Tel.: (0351) 421-2754 o (0351) 425-1133  
E-mail: peisacba@peisa.com.ar

### Taller Oficial de reparaciones - Termobaires

Finochietto 1245 (C1275AAA) Bs. As., Argentina  
Tel.: (5411) 4304-4324  
E-mail: info@termobaires.com.ar

### Servicio de Atención al Cliente

Tel.: 0810-222-SERVICE (7378)  
www.peisa.com.ar



### Sucursal Mendoza

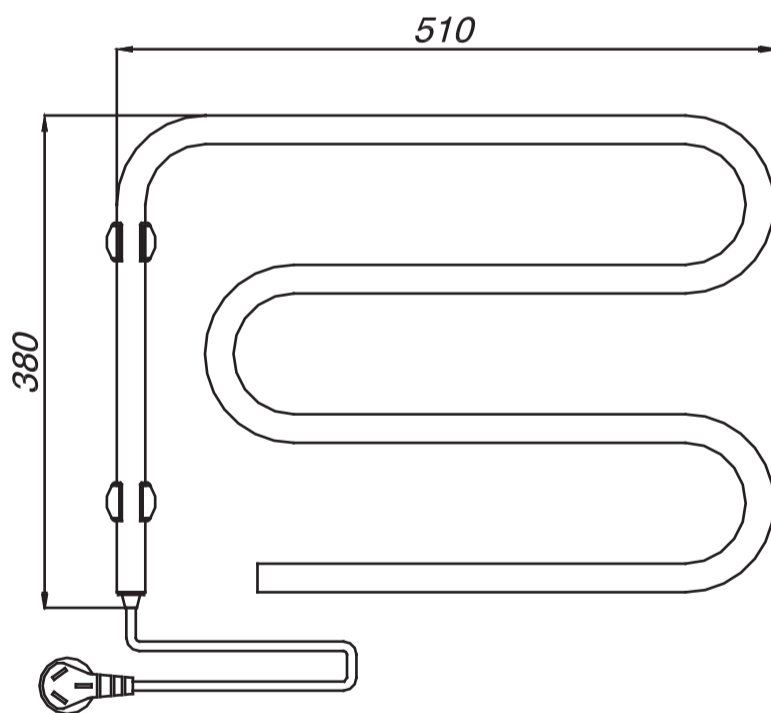
Salta 1994 (M5500ATD) Mendoza, Argentina  
Tel.: (0261) - 429-3774  
E-mail: peisamza@peisa.com.ar

### Venta de repuestos

Av. Colonia 449 (C1437JN) Bs. As., Argentina  
Tel.: (5411) 4107-5304  
E-mail: repuestos@peisa.com.ar

## 2. Características técnicas y dimensionales

### 2.01 Ficha técnica



DESCRIPCIÓN	Sahara	Sahara Cromado
Peso	1.6 Kg	1.6 Kg
Potencia	65 W	60 W
Tensión	220 V	220 V
Frecuencia	50 Hz	50 Hz
Grado de Protección	IP 64	IP 64

## 3. Instalación

Para su buen funcionamiento, el toallero SAHARA debe estar ubicado sobre la pared, respetando la distancia a la misma dada por las ménsulas provistas, bien alineado y a plomo.

Antes de fijar el mismo a la pared, es necesario verificar que exista un tomacorriente cercano para poder enchufar el cable de alimentación (no utilizar alargues).

La alimentación eléctrica al toallero SAHARA debe ser con una línea monofásica de 220/230v-50hz.

No elimine la ficha colocando un adaptador o reemplazándola por otra de dos espigas, ya que esta última no es compatible con los tomacorrientes con toma de tierra.

Para su seguridad la instalación debe estar provista de un conductor a tierra. de no ser así, realice lo adecuado



## 1. Información general

Introducción:

PEISA recomienda la lectura de este manual antes de proceder a instalar el toallero SAHARA. Si después de su lectura todavía quedan interrogantes, comuníquese con la fábrica o con el representante local. Este manual contiene información relativa a la instalación, mantenimiento, manejo y recomendaciones generales acerca del empleo de los toalleros SAHARA. El toallero se fabrica sólo para el uso proyectado.

### 1.01 Presentación

El toallero SAHARA es un elemento indispensable pensado para el confort de su baño que permite calefaccionar el ambiente y al mismo tiempo mantener las toallas tibias y secas.

Funciona con sistemas tecnológicamente de vanguardia y sus características principales son:

- Rebatible
- Optimo rendimiento térmico
- Rápida puesta en régimen
- Bajo peso
- Fácil montaje e instalación
- Acabado en pintura epoxi polimerizada a 180°C
- Fabricados en acero
- Resistente a la corrosión

### 1.02 Instrucciones y disposiciones

El montaje, la instalación, la puesta en marcha y el mantenimiento deben ser efectuados por personal idóneo atendiendo las disposiciones y directivas técnicas de PEISA.

La instalación del toallero eléctrico debe observar las prescripciones de las normas y leyes vigentes, en particular en lo que se refiere a instalación de electricidad.

con personal especializado.

Para una rápida y simple instalación, se aconseja seguir las siguientes instrucciones:

- Posicionar la plantilla en la pared con la ayuda de un nivel y fijarla con cinta adhesiva.
- Perforar en los puntos "A" con mecha para mampostería diam. 6 mm. Retirar la plantilla y colocar los tarugos.
- Desarmar los soportes del toallero quitando el tornillo de sujeción. Dejar colocados los bujes plásticos en el toallero
- Fijar ambas bases de soporte a la pared mediante los tornillos provistos, asegurandolas firmemente. Las bases poseen ranuras para ajustes menores en su alineación.
- Presentar el toallero, posicionando los bujes en la base amurada, asegurandose de que la nervadura vertical del buje se aloje correctamente en la base, para evitar que el mismo gire.
- Armar el soporte, apretando firmemente el tornillo.

### IMPORTANTE :

El toallero debe instalarse con el cable de alimentación hacia abajo.

Si se daña el cordón de alimentación debe reemplazarse por original marca PEISA.

Advertencia : Este artefacto está diseñado para ser usado solamente en el secado de toallas o prendas humedecidas por agua.

## 4. Mantenimiento

Para realizar la limpieza del toallero desconectar el mismo de la red eléctrica y limpiarlo solamente con un paño húmedo.

No deben utilizarse productos abrasivos sobre la superficie del mismo.