

## 500358 - 04 - Manual radiador cerámico Pietra

### Programas:

- Confort: el calentador funciona continuamente en el modo Confort puede ajustar la temperatura deseada (véase Ajuste de la temperatura de Confort)



- Eco: el calentador funciona continuamente en el modo Eco, en donde también puede ajustar la temperatura deseada.



- P1: el calentador opera en Confort de 6 a 22 hs.

- P2: el calentador opera en Confort de 6 a 9 hs. y de 16 a 22 hs.

De forma predeterminada, el radiador está programado Confort todos los días.



### Bloqueo del teclado

Para bloquear el uso del teclado, presionar simultáneamente las teclas de regulación de temperatura, durante 3 segundos.

Para desbloquear, repetir la operación.

### Modelos T (con termostato):

La perilla situada sobre el interruptor corresponde al termostato de regulación; es recomendable llevarla a su posición máxima al momento de encender el radiador por primera vez, y una vez que el ambiente se encuentre a una temperatura confortable, girar en sentido antihorario hasta escuchar "click". Una vez hecho esto el radiador siempre funcionará hasta que el ambiente alcance esa temperatura y se encenderá automáticamente cuando esté por debajo de la misma.

Para modificar dicha temperatura sólo necesitará girar la perilla para aumentar o disminuir la temperatura ambiente.

### Certificado de garantía

Valido para el territorio de la República Argentina.

PEISA garantiza su Radiador Cerámico PIETRA por el término de 12 (doce) meses a partir de la fecha de venta, que consta en la factura correspondiente. Ante eventuales defectos de fabricación o fallas de material, procederá a repararlos sin cargo dentro el plazo fijado, por intermedio de su servicio técnico autorizado. La presentación de la factura de compra es imprescindible para la vigencia de la garantía.

Las eventuales sustituciones o reparaciones de partes, no modifican la fecha de vencimiento de la garantía y las partes y componentes sustituidos en garantía quedaran en propiedad de PEISA.

Para la revisión y la reparación el producto deberá ser enviado al servicio autorizado más próximo al cliente. Dentro de los 30 días de recepción de la solicitud de servicio mecánico se procederá a la reparación amparada por la presente garantía.

Están excluidas de la garantía, las partes averiadas por transporte, por error de instalación, por insuficiencia de la instalación eléctrica, por mantenimiento inadecuado, por negligencia en el uso. Los productos modificados por terceros, conectados a condiciones de electricidad diferentes a las indicadas por el manual, o conectados con adaptadores a la red eléctrica, pierden su garantía.

PEISA no garantiza el acabado exterior del producto, en caso de mala utilización o por haber realizado su limpieza con elementos agresivos o abrasivos, o la instalación en ambientes húmedos

Pierden su derecho a garantía los productos que no han sido instalados según las reglas del arte, o sin respeto a las reglamentaciones y leyes vigentes, también aquellos utilizados para otro fin distinto al indicado en el manual de uso.

En caso de ser necesario, el técnico autorizado de PEISA interviene solo a título de prestar asistencia técnica al cliente. El instalador será responsable por las instalaciones con el respeto que las mismas deberán tener sobre las prescripciones técnicas indicadas en el presente certificado y en el manual de instalación y uso del aparato.

### Contacto

#### Fábrica y Administración

Av. Colonia 449 (C1437JN) Bs. As., Argentina.  
Tel.: (5411) 4308-5555 ó 4107-5300 (líneas rotativas)  
E-mail: colonia@peisa.com.ar

#### Sucursal Córdoba

Ovidio Lagos 301 (X5004ACG) Córdoba, Argentina.  
Tel.: (0351) 421-2754 o (0351) 425-1133  
E-mail: peisacba@peisa.com.ar

#### Taller de reparaciones PEISA

Finochietto 1245 (C1275AAA) Bs. As., Argentina.  
Tel.: (5411) 4304-4324  
E-mail: reparaciones@peisa.com.ar

#### Servicio de Atención al Cliente

Tel.: 0810-222-SERVICE (7378)  
www.peisa.com.ar

#### Show room y ventas

Av. del Libertador 6655 (C1428ARJ) Bs. As., Argentina.  
Tel.: 4788-8100 - Fax: 4788-8600  
E-mail: info@peisa.com.ar

#### Sucursal Mendoza

Salta 1994 (M5500ATD) Mendoza, Argentina  
Tel.: (0261) - 429-3774  
E-mail: peisamza@peisa.com.ar

#### Venta de repuestos

Av. Colonia 449 (C1437JN) Bs. As., Argentina  
Tel.: (5411) 4107-5304  
E-mail: repuestos@peisa.com.ar



BVE-564

### Información general:

PEISA recomienda la lectura de este manual antes de proceder a instalar el radiador cerámico Pietra. Si después de su lectura todavía quedan interrogantes, comuníquese con nuestro Servicio de Atención al Cliente o con el representante local.

Este manual contiene información relativa a la instalación, mantenimiento, manejo y recomendaciones generales acerca del empleo de los radiadores cerámicos.

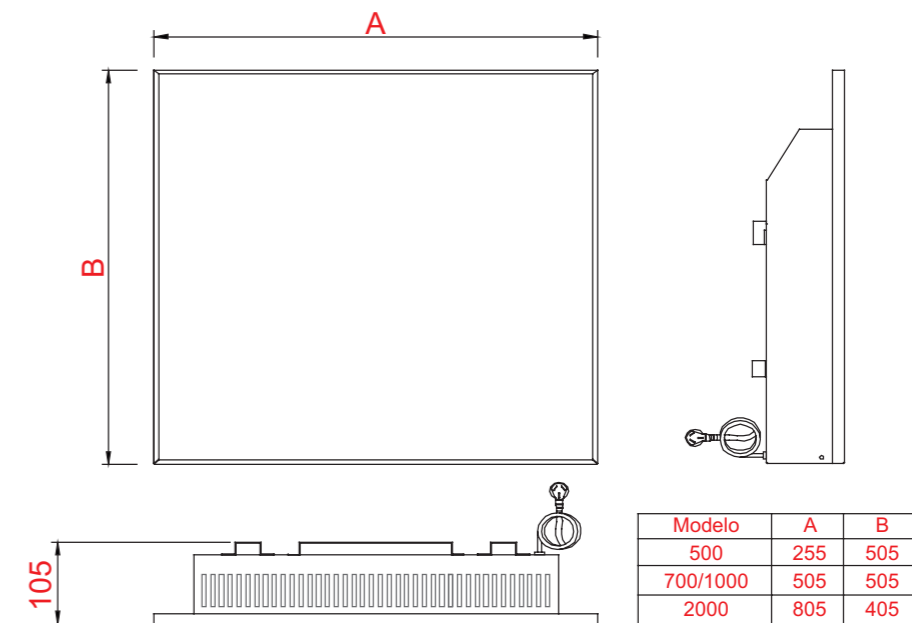
El radiador se fabrica sólo para el uso proyectado.

La instalación del radiador eléctrico debe observar las prescripciones de las normas y leyes vigentes, en particular en lo que se refiere a instalación de electricidad.

El montaje, la instalación, la puesta en marcha y el mantenimiento deben ser efectuados por personal idóneo atendiendo las disposiciones y directivas técnicas de PEISA.

### Características técnicas y dimensionales:

Características	UNIDAD	PIETRA						
		E 500	E 700	T 700	D 700	T 1000	D 1000	D 2000
Potencia	W	500	700		1000		2000	
Tensión	V	220						
Regulación temperatura a perilla		-	-	SI	-	SI	-	
Regulación temperatura digital		-	-	-	SI	-	SI	
Programación horaria		-	-	-	SI	-	SI	



### Instalación:

Para su buen funcionamiento, el radiador debe estar ubicado sobre paredes orientadas, en lo posible, hacia el exterior de la vivienda, próximo a ventanas o, preferentemente, bajo las mismas. Esto aumenta las prestaciones de los equipos ya que generalmente son las superficies más frías de los ambientes.

Debe instalarse aplomado respecto de la pared, previendo que no haya obstrucciones ni delante ni sobre el mismo, muebles, cortinas u otro elemento que no permitan la libre circulación del aire o puedan deteriorarse con el calor emitido por el mismo.

Antes de fijar el radiador a la pared, es necesario verificar que exista un tomacorriente cercano (60 cm máx.) para poder conectar el cable de alimentación; no utilizar prolongaciones.

La alimentación eléctrica al radiador cerámico PIETRA debe ser con una línea monofásica de 220V-50Hz.

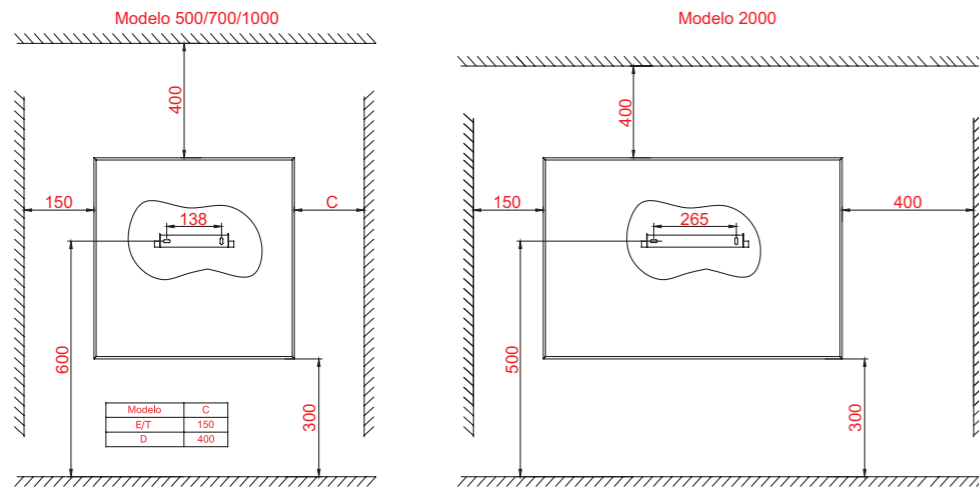
No elimine la ficha colocando un adaptador o reemplazándola por otra de dos espigas, ya que esta última no es compatible con los tomacorrientes con toma de tierra.

Para su seguridad la instalación debe estar provista de un conductor a tierra. De no ser así, realice las modificaciones necesarias con personal especializado.

Para una rápida y simple instalación, se aconseja seguir las siguientes instrucciones:

- Perforar la pared con mecha para tarugo N°8 en las posiciones indicadas en la plantilla.
- Colocar los tarugos y fijar el soporte con los tornillos provistos, verificando el correcto nivelado.
- Colgar el radiador.

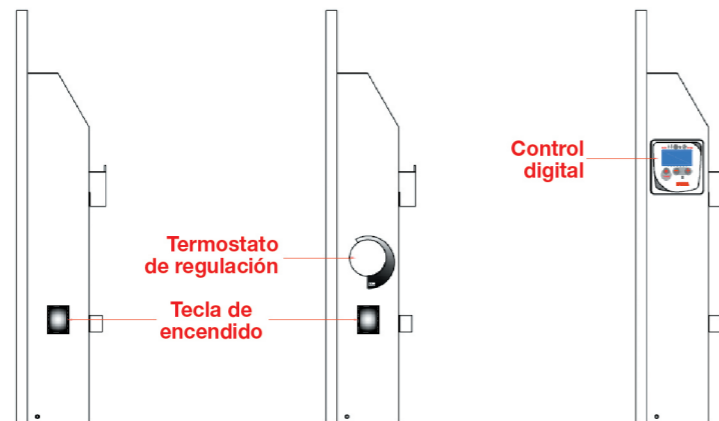
**Distancias mínimas recomendadas:**



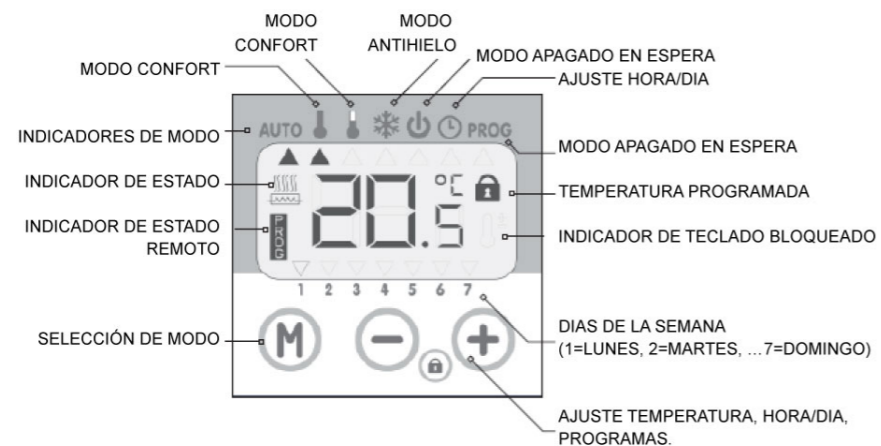
**Importante:**

El radiador debe instalarse en forma vertical y el cable de alimentación debe quedar hacia abajo.  
 Si el cable de alimentación estuviera dañado, debe ser sustituido por PEISA, servicio técnico autorizado o personas igualmente calificadas para evitar riesgos de accidentes.  
 Este artefacto está diseñado para ser usado solamente en la climatización de ambientes, no colocar ni secar prendas, ni otros materiales sobre los mismos.

**Ubicación de los controles:**



**Detalle de los controles, modelo D:**



**Funcionamiento:**

Enchufar el cable de alimentación al tomacorriente 220 V.

**Modelos D (control digital)**

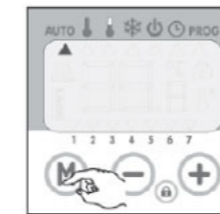
**Puesta en marcha**

Para encender el artefacto, presione la tecla M una vez. Enciende en modo Auto, a la temperatura prefijada.



**Selección del modo**

Seleccionar el modo de funcionamiento del radiador, de acuerdo a las necesidades de climatización, mediante pulsaciones sucesivas a la tecla M.



Esquema de secuencia de los modos:  
 Auto Confort > Confort > Eco > Anti-hielo > Apagado en espera

**Modo Auto Confort / Confort**

El calentador funciona permanentemente en la temperatura seleccionada (por ejemplo, 20 °C). La temperatura seleccionada puede modificarse en cualquier momento.



**Modo Eco**

Modo de ahorro, 3.5 °C por debajo de la temperatura fijada en el modo Confort. (Por ejemplo, Confort = 20 °C, Eco = 16.5 °C).



**Modo Anti-hielo**

Ayuda a proteger las instalaciones del congelamiento, manteniendo una temperatura constante de 7 °C.



**Modo espera**

Estando el equipo conectado a la alimentación eléctrica, en este modo se mantiene apagado.



**Modo ajuste hora y día**

Se establece hora y día de la semana actual, requisito necesario para la posterior programación.



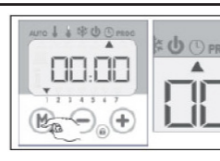
**Modo de Programación**

Este modo permite elegir entre cuatro programas (Eco, confort, P1 y P2) para ajustar a gusto, dependiendo del día y horas en que usted ha elegido.



**Ajuste de día y hora**

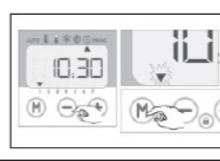
Pulsando repetidamente la tecla M, posicionarse en la función de ajuste horario.



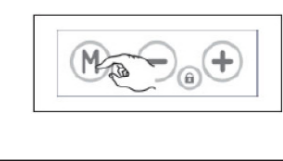
1) Con teclas - y +, ajustar el valor desatellante de hora y día; confirmar con tecla M.



2) Comenzará a destellar el indicador de día; con teclas - y + desplazar el cursor destellante, hasta posicionar en el día elegido. Confirmar con tecla M.



3) Para salir del modo Ajuste de día y hora, presionar la tecla M.



**Ajuste de la temperatura de Confort**

El ajuste de temperatura es Confort accesible sólo desde los modos Automático y Confort. Mediante las teclas - y + se puede seleccionar la temperatura, en el rango desde 10 °C hasta 30 °C, en incrementos de 0.5 °C.



**Programación**

Por cada día de la semana, puede asignar uno de los cuatro programas propuesto.

