

## Tanque acumulador Agua Caliente Sanitaria

Este manual contiene información básica relativa a la instalación, mantenimiento y recomendaciones generales del **Tanque acumulador Agua Caliente Sanitaria (ACS) Peisa**

PEISA recomienda la lectura de este manual antes de proceder a instalar el equipo. Si después de su lectura todavía quedan interrogantes, comuníquese con nuestro Servicio Técnico o con el representante local.

Se recomienda que el instalador entregue al usuario este manual para futuras referencias.

PEISA se reserva el derecho de realizar las modificaciones necesarias para el mejoramiento del producto sin previo aviso.

### Características principales

El **Tanque acumulador ACS Peisa de acero inoxidable** es un nuevo equipo de alto rendimiento para la acumulación de agua caliente sanitaria. Sus principales características son:

- Construido en acero inoxidable de alta calidad AISI 444
- Aislamiento térmico con espuma de poliuretano sin CFC, revestida en vinilo y desmontable.

### Instalación

La instalación de los artefactos debe realizarse por personal idóneo y observar las prescripciones de las normas y leyes vigentes. Deberá instalarse siempre válvula de seguridad de 6 bar máx.

Los artefactos están diseñados sólo para instalación en interiores.

### Vaso de expansión

En instalaciones con alto contenido de agua hay que considerar el contenido de la misma a efectos de dimensionar el vaso de expansión.

En todos los modelos de tanques existen conexiones disponibles para la eventual conexión de un vaso de expansión.

Dimensionado de vaso de expansión [L]						
Tanque	Temperatura agua [°C]					
	≤ 40	40 – 50	50 – 60	60 - 70	70 - 80	80 - 90
<b>300 L</b>	<b>2.3</b>	<b>3.6</b>	<b>5.1</b>	<b>6.8</b>	<b>8.7</b>	<b>10.8</b>
<b>500 L</b>	<b>3.9</b>	<b>6.1</b>	<b>8.6</b>	<b>11.4</b>	<b>14.5</b>	<b>18</b>
<b>1000 L</b>	<b>7.8</b>	<b>12.1</b>	<b>17.1</b>	<b>22.7</b>	<b>29</b>	<b>36</b>
<b>1500 L</b>	<b>11.7</b>	<b>18.2</b>	<b>25.7</b>	<b>34.1</b>	<b>43.5</b>	<b>54</b>

### Control estacional

El tanque acumulador deberá inspeccionarse en forma periódica para prolongar su vida útil.

Realizar drenaje y/o limpieza interna, cada 12 meses.

Control de la estanqueidad de las interconexiones de agua con el Generador ACS.

Control de estado de válvula de sobrepresión

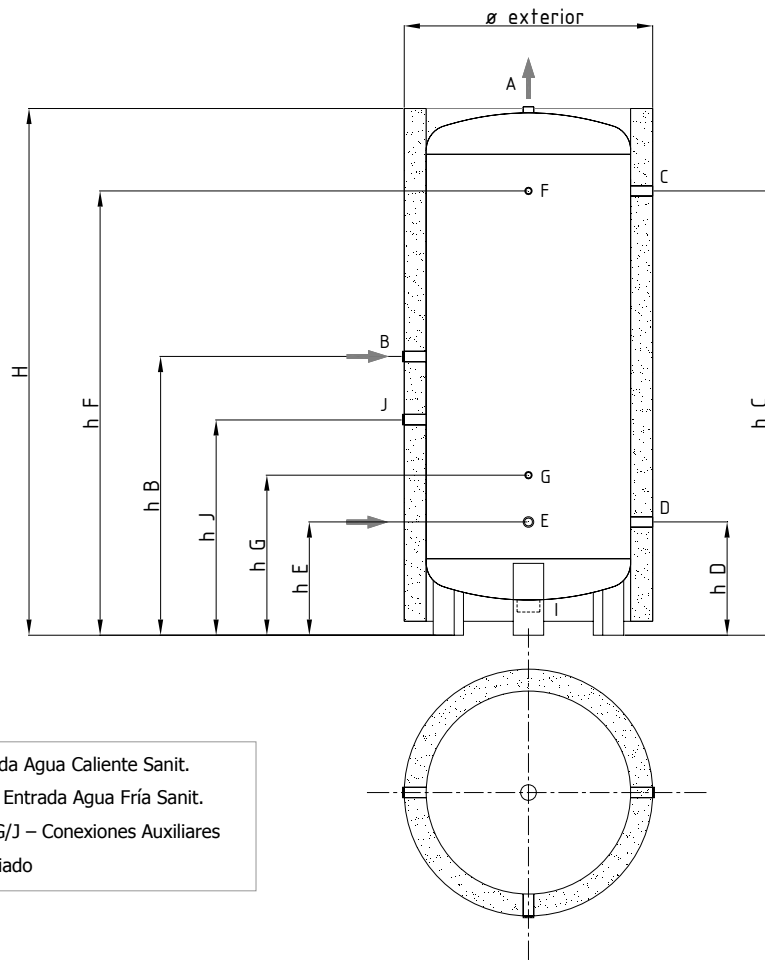
### Importante:

**Alerta sobre maniobras:** en caso de cerrar la llave de alimentación de ingreso de agua al tanque, **debe asegurarse que este cerrada la llave de salida del mismo.**

**Prever los elementos necesarios para evitar los fenómenos de depresión en el tanque.** Estos elementos pueden ser válvulas, ruptores de vacío o cualquier otro que evite dicho fenómeno.

## Características técnicas y dimensionales

300/500/1000/1300 L



A - Salida Agua Caliente Sanit.  
 D / E - Entrada Agua Fría Sanit.  
 B/C/F/G/J - Conexiones Auxiliares  
 I - Vaciado

Características técnicas					
	Unidad	300 L	500 L	1000 L	1300L
$\varnothing$ exterior	mm	<b>580</b>	<b>700</b>	<b>900</b>	<b>1050</b>
H	mm	<b>1890</b>	<b>1900</b>	<b>2140</b>	<b>2205</b>
A	Pulg.	<b>1 1/4"</b>	<b>1 1/4"</b>	<b>1 1/4"</b>	<b>1 1/2"</b>
B	Pulg.	<b>1"</b>	<b>1"</b>	<b>1"</b>	<b>1"</b>
C	Pulg.	<b>1 1/4"</b>	<b>1 1/4"</b>	<b>1 1/4"</b>	<b>1 1/4"</b>
D	Pulg.	<b>1 1/4"</b>	<b>1 1/4"</b>	<b>1 1/4"</b>	<b>1 1/2"</b>
E	Pulg.	<b>1 1/4"</b>	<b>1 1/4"</b>	<b>1 1/4"</b>	<b>1 1/2"</b>
F	Pulg.	<b>1/2"</b>	<b>1/2"</b>	<b>1/2"</b>	<b>1/2"</b>
G	Pulg.	<b>1/2"</b>	<b>1/2"</b>	<b>1/2"</b>	<b>1/2"</b>
I	Pulg.	<b>1"</b>	<b>1"</b>	<b>1 1/4"</b>	<b>1 1/4"</b>
J	Pulg.	<b>1/2"</b>	<b>1/2"</b>	<b>1/2"</b>	<b>1/2"</b>
h B	mm	<b>860</b>	<b>1010</b>	<b>1110</b>	<b>1130</b>
h C	mm	<b>1270</b>	<b>1560</b>	<b>1660</b>	<b>1680</b>
h D	mm	<b>315</b>	<b>310</b>	<b>410</b>	<b>430</b>
h E	mm	<b>315</b>	<b>310</b>	<b>410</b>	<b>430</b>
h F	mm	<b>1270</b>	<b>1560</b>	<b>1660</b>	<b>1680</b>
h G	mm	<b>465</b>	<b>460</b>	<b>560</b>	<b>580</b>
h J	mm	<b>715</b>	<b>810</b>	<b>910</b>	<b>930</b>

## Certificado de garantía Tanque Acumulador Acero Inoxidable

Para hacer uso de esta garantía es imprescindible la presentación de la factura de compra o el cupón con los datos de la fecha de puesta en marcha debidamente conformado por personal técnico autorizado por PEISA.

### Plazos y condiciones de la garantía:

PEISA garantiza este producto hasta un plazo de **36 meses**, a partir de la fecha de venta indicada en la factura correspondiente y procederá a reparar sin cargo en el plazo fijado, exclusiva y únicamente por intermedio del servicio técnico autorizado.

### Cobertura:

La garantía se limita a falla de materiales o defectos de fabricación.

Las eventuales sustituciones o reparaciones e partes del producto no modifican la fecha de vencimiento de la presente

Las partes y componentes sustituidos en garantía quedarán en propiedad de PEISA.

La revisión de los equipos se realizará en el lugar donde se encuentren instalados, siempre y cuando se encuentre dentro del radio de acción del servicio técnico autorizado fijado en 40 km.

De no ser posible su reparación en el lugar, la misma deberá ser enviada al servicio autorizado más próximo, con cargo del cliente.

### Esta garantía se considera valida si:

1. El producto fue almacenado en buenas condiciones o protegido de inclemencias climáticas antes de su instalación.
2. La instalación fue ejecutada en forma correcta y por personal competente.
3. Fueron adoptadas medidas de seguridad para prevenir corrosión galvánica, golpes de ariete, vibraciones, excesos de presión, depresión, incrustaciones o sedimentaciones.
4. Se realizó en forma periódica el drenaje para la eliminación de depósitos o sedimentos.
5. No se trató el agua con productos altamente clorados.
6. No se produjo estancamiento del agua por periodos prolongados de tiempo a altas temperaturas. Estos favorecen la formación de colonias bacteriales perjudiciales a la salud y pueden provocar daños en el equipo. Deben evitarse largos periodos de inactividad del sistema sin reposición del contenido de agua.
7. No se realizó la instalación de accesorios de hierro, cobre o cualquier otro material sobre los tanques que pueda ocasionar corrientes galvánicas.
8. Se realizaron periódicamente los servicios de mantenimiento, limpieza, verificación de dispositivos y correcta operación del sistema.
9. El producto contiene aguas blandas y potables. En caso de emplear otras sustancias, o mezclas el periodo de garantía será aquel especificado en el acuerdo de compra.
10. El defecto es comunicado a PEISA dentro de los 5 días de producido.
11. No se realizó ninguna reparación o modificación por parte de terceros ajenos a PEISA.

### La garantía se entiende vencida cada vez que no son respetadas las siguientes prescripciones:

12. Los productos deben ser instalados según las reglas del arte y con respeto a las reglamentaciones y leyes en vigencia.
13. Toda vez que se utilice el artefacto para otro uso distinto del proyectado.
14. El producto no se encuentre abonado en su totalidad.

### Responsabilidad:

El personal autorizado de PEISA interviene sólo a título de asistencia técnica en relación con el usuario; el instalador es el responsable de las instalaciones que deberán respetar las prescripciones técnicas indicadas en el presente certificado y en el manual de instalación y uso del aparato.

Nadie está autorizado a modificar los términos de la presente garantía ni entregar otros, ya sean verbales o escritos.

Foro competente. Tribunales de Capital Federal.

**Importante:**

- PEISA no se responsabiliza ante el perjuicio causado por un retardo en la ejecución de eventuales sustituciones o reparaciones de piezas objeto de la garantía, la cual no cubre los eventuales costos de instalación o desinstalación de productos que resultaran defectuosos.
- PEISA no responsable de eventuales trabajos de demolición o reforma del local donde se encuentren instalados los tanques, si no se previó el adecuado pasaje para la instalación o desinstalación de los mismos.
- En caso de instalar el tanque en ambientes cerrados, proveer un adecuado drenaje para la evacuación del agua y ante eventuales pérdidas no se dañen o inunden los mismos o locales linderos.
- Se declina toda responsabilidad sobre daños a terceros que el producto objeto de la garantía pudiera ocasionar.
- La capacidad indicada en cualquier documento como nominal de los tanques, puede tener una tolerancia de hasta el 10%
- Las presentes condiciones de garantía no pueden ser alteradas por ningún acuerdo verbal o escrito.

**Fábrica y Administración**

Av. Colonia 449 (C1437JNI) Bs. As., Argentina.  
Tel.: (5411) 4308-5555 ó 4107-5300 (líneas rotativas)  
E-mail: [colonia@peisa.com.ar](mailto:colonia@peisa.com.ar)

**Show Room y Ventas**

Av. del Libertador 6655 (C1428ARJ) Bs. As., Argentina.  
Tel.: 4788-8100 - Fax: 4788-8600  
E-mail: [info@peisa.com.ar](mailto:info@peisa.com.ar)

**Servicio técnico / Venta de Repuestos**

Finochietto 1245 (C1275AAA) Bs. As., Argentina  
Tel.: (5411) 4304-4324  
E-mail: [repuestos@peisa.com.ar](mailto:repuestos@peisa.com.ar)

**Servicio de Atención al Cliente**

Tel.: 0810-222-SERVICE (7378)  
[www.peisa.com.ar](http://www.peisa.com.ar)